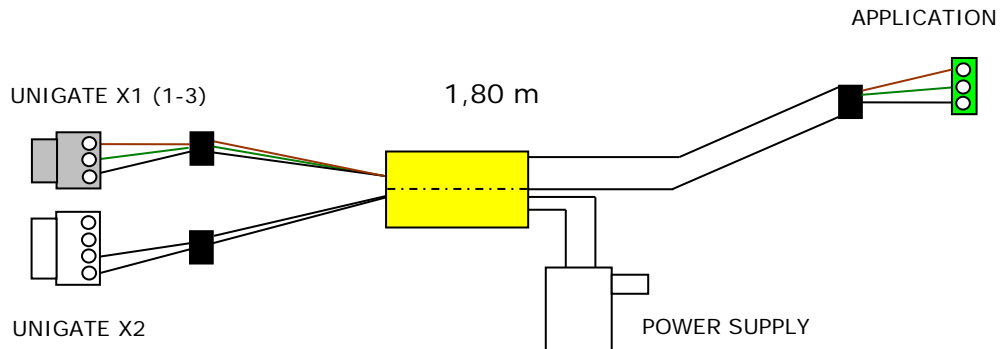


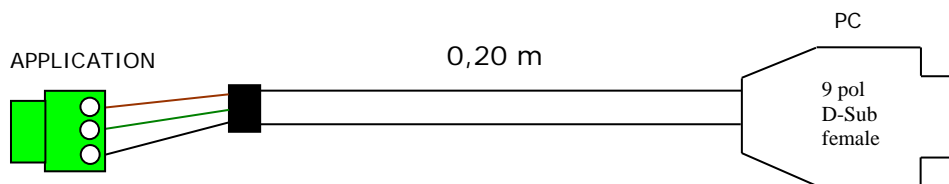
## Starterkit EL Informationsblatt / *Starterkit EL information sheet*

### Das Starterkit beinhaltet: / *The starterkit contains:*

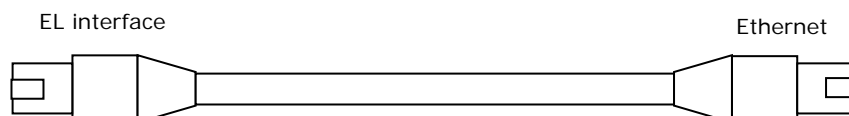
- 1 x UNIGATE EL  
*1 x UNIGATE EL*
- 1 x Anschlusskabel V4158 – UNIGATE zu RS (über Adapterkabel) und Spannungsversorgung (ohne Debug)  
*1 x Connecting cable V4158 – UNIGATE to RS-interface (via adapter cable) and power supply (without Debug-interface)*



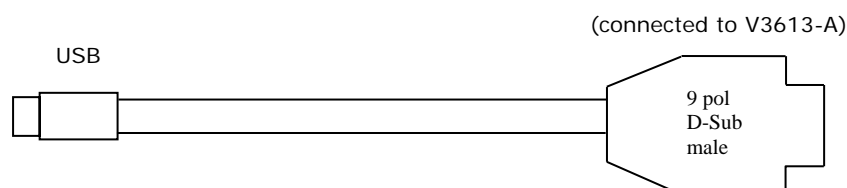
- 1 x Adapterkabel V3613-A für COM-PC (RS232)  
*1 x Adapter cable V3613-A for COM-PC (RS232)*



- 1 x Patchkabel V3574 für EL-Schnittstelle  
*1 x Patch cable V3574 for EL interface*



- 1 x USB-RS232-Konverter V3654  
*1 x USB-RS232-Converter V3654*



- sowie Dokumentation und eine Support DVD, auf der sich alle notwendige Software wie die Starterkit-Module oder die Konfigurationssoftware WINGATE zur Konfiguration des UNIGATE EL befindet.

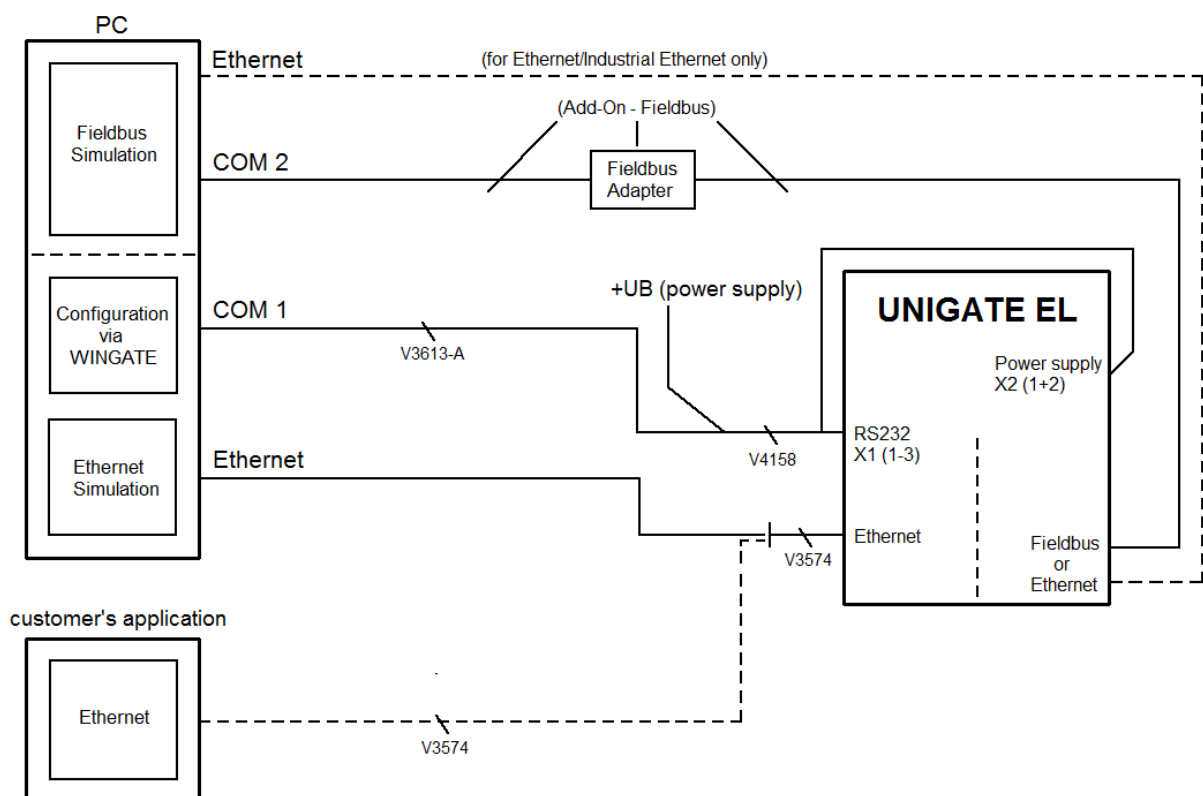
*as well as documentation and a Support DVD with all required software, such as the Starterkit modules or the configuration software WINGATE for the easy configuration for UNIGATE EL.*

### Zubehör: / Accessory:

Als Add-on für das Starterkit können Sie eine Mastersimulation der Feldbusseite erhalten. Neben dem entsprechenden Feldbus-Adapter erhalten Sie das benötigte Verbindungskabel, PC-Software zur Darstellung der Feldbusdaten sowie Dokumentation.

*You can receive a master simulation of the Fieldbus side as Add-on. In addition to the corresponding Fieldbus adapter we also supply the required connecting cable, PC-software for the presentation of the Fieldbus data and documentation.*

### Schnellstart: / Quick start



### Software: / Software:

- Installation Starterkit Software [Support DVD]: Software\Starterkit\SetupStarterkit... .exe  
Nach der Installation befindet sich im Ordner "Starterkit" das Hilfe-File "starterkithelp.chm" für die nächsten Schritte.

*Installation Starterkit Software [Support DVD]: Software\Starterkit\SetupStarterkit... .exe  
After the installation the Help-file "starterkithelp.chm" for the next steps can be found in the folder "Starterkit".*

- Installation WINGATE [Support DVD]: Software\WINGATE\ SetupGW... .exe

*Installation WINGATE [Support DVD]: Software\WINGATE\ SetupGW... .exe*

Für alle weiteren Fragen liegen die entsprechenden Handbücher dem Starterkit bei oder Sie schauen mal auf unserer Homepage [www.deutschmann.de](http://www.deutschmann.de) vorbei. Dort finden Sie ebenso aktuellste Versionen von Software, Handbüchern usw.

*For any further questions the relevant instruction manuals are enclosed with the Starterkit or log on to our website at [www.deutschmann.de](http://www.deutschmann.de). There you can find the latest versions of software and instruction manuals as well.*

Bei Problemen mit der Installation wenden Sie sich bitte an unsere Technische Hotline unter der Rufnummer +49-(0)6434-9433-33

*If you have problems with the installation please contact our Technical Hotline at the direct access 49-(0)6434-9433-33*