

**Deuschmann**  
*your ticket to all buses*

**Bedienerhandbuch  
Universelles Feldbus-Gateway  
UNIGATE® IC-Ethernet**



Handbuch Art.-Nr.: V3284

Deuschmann Automation GmbH & Co. KG | Carl-Zeiss-Str. 8 | D-65520 Bad Camberg  
Tel: +49 6434 9433-0 | Hotline: +49 6434 9433-33 | Fax: +49 6434 9433-40  
[www.deuschmann.de](http://www.deuschmann.de)

---

<b>1</b>	<b>Allgemeine Einführung</b>	<b>8</b>
<b>2</b>	<b>Das UNIGATE® IC</b>	<b>9</b>
2.1	Technische Einführung	9
2.2	Verfügbarkeit	9
2.3	Firmware	9
2.4	Die serielle Standardschnittstelle	9
2.5	Die synchrone serielle Schnittstelle	9
2.6	Die Debug Schnittstelle	9
2.7	UNIGATE® IC Hardwareübersicht	10
<b>3</b>	<b>Hardware Design</b>	<b>11</b>
3.1	Anschlüsse	11
3.2	Pinout	11
3.2.1	-Boot enable	12
3.2.2	Load out	12
3.2.3	Data out	12
3.2.4	Data In	12
3.2.5	Load In	12
3.2.6	Clock	12
3.2.7	-Reset In	12
3.2.8	LED-EN	12
3.2.9	-Config Mode	12
3.2.10	DbgTX, DbgRx	13
3.2.11	TE	13
3.2.12	TX, RX	13
3.3	Software	13
3.4	Prinzipielle Vorgehensweise	13
3.5	Anschlußbeispiele	14
3.6	Layout-Beispiele	17
3.7	Handling (Befestigung des UNIGATE® IC auf der Trägerplatine)	19
<b>4</b>	<b>Die serielle Schnittstelle</b>	<b>20</b>
4.1	Übersicht	20
4.2	Initialisierung der seriellen Schnittstelle	20
4.3	Benutzung der seriellen Schnittstelle	20
4.4	Weitere Betriebsmodi	20
<b>5</b>	<b>Synchrone Schnittstelle</b>	<b>21</b>
5.1	Übersicht über die synchrone serielle Schnittstelle	21
5.2	Scriptbeispiel	21
<b>6</b>	<b>Die Debug Schnittstelle</b>	<b>23</b>
6.1	Übersicht über die Debug Schnittstelle	23
6.2	Start im Debugmode	23

6.3	Kommunikationsparameter für die Debugschnittstelle . . . . .	23
6.4	Möglichkeiten mit der Debug Schnittstelle . . . . .	23
6.5	Befehle der Debug Schnittstelle . . . . .	23
<b>7</b>	<b>Script und Konfiguration . . . . .</b>	<b>24</b>
7.1	Übersicht . . . . .	24
7.2	Der Konfigurationsmodus . . . . .	24
7.3	Script updaten . . . . .	24
7.4	Konfiguration des UNIGATE® IC . . . . .	24
7.4.1	Ethernet . . . . .	24
7.4.2	RS232/RS485/RS422 . . . . .	24
<b>8</b>	<b>Erstellung eines Scripts . . . . .</b>	<b>25</b>
8.1	Was ist ein Script . . . . .	25
8.2	Speichereffizienz der Programme . . . . .	25
8.3	Was kann man mit einem Script Gerät machen . . . . .	25
8.4	Unabhängigkeit von Bussen . . . . .	25
8.5	Weitere Einstellungen am IC Gateway . . . . .	25
8.6	Die Benutzung des PROTOCOL DEVELOPERS . . . . .	26
8.7	Genauigkeiten der Baudraten bei UNIGATE® IC . . . . .	26
8.8	Scriptarbeitungszeiten . . . . .	27
<b>9</b>	<b>Einstellen der Ethernet-Adresse . . . . .</b>	<b>28</b>
<b>10</b>	<b>Fehlerbehandlung beim UNIGATE® IC . . . . .</b>	<b>29</b>
<b>11</b>	<b>Firmware Update . . . . .</b>	<b>30</b>
11.1	Übersicht . . . . .	30
11.2	Einstellen des Firmware-Update-Modus . . . . .	30
11.2.1	Einstellung per Hardware . . . . .	30
11.2.2	Einstellung per Software . . . . .	30
11.3	Durchführung des Firmware-Updates . . . . .	30
11.4	Sicherheitshinweis . . . . .	30
11.5	Betriebsmodi des IC . . . . .	30
<b>12</b>	<b>Technische Daten . . . . .</b>	<b>31</b>
12.1	Mechanik des UNIGATE® IC . . . . .	31
12.1.1	UNIGATE® IC allgemeine Abmessungen . . . . .	31
12.1.2	Abmessungen UNIGATE® IC (nur Ethernet) . . . . .	31
12.2	Technische Daten UNIGATE® IC-Ethernet . . . . .	32
<b>13</b>	<b>Zubehör . . . . .</b>	<b>33</b>
13.1	Adapter RS232 . . . . .	33
13.2	Adapter RS485 . . . . .	33
13.3	FirmwareDownloadTool (FDT) . . . . .	33
13.4	PROTOCOL DEVELOPER . . . . .	33

---

13.5	Developerkit UNIGATE® IC-AB	33
13.5.1	Developerboard UNIGATE® IC-AB	33
13.5.2	Schnellstart	34
<b>14</b>	<b>Anhang</b>	<b>35</b>
14.1	Erläuterungen der Abkürzungen	35
14.2	Basisboard	36
14.2.1	Übersicht Basisplatine Ethernet	36
14.2.2	Stecker der Basisplatine	40
14.2.2.1	Stecker zum externen Gerät (RS-Schnittstelle)	40
14.2.2.2	Ethernet-Stecker	40
14.2.2.3	Stromversorgung der Basisplatine	40
14.2.2.4	Schirmableitung	41
14.2.3	Drehcodierschalter	41
14.2.3.1	Schiebeschalter (RS485/RS232 Interface)	41
14.2.3.2	Schiebeschalter (RS485 Termination)	41
14.2.4	Schaltpläne UNIGATE® IC-Basisplatine Ethernet	42
<b>15</b>	<b>Darstellung der Daten in Ethernet</b>	<b>45</b>
15.1	Netzwerkadressen, Netzwerkverbindungen	45
15.2	TCP-Verbindungsaufbau	45
15.3	Datenaustausch	45
15.3.1	TCP oder UDP?	45
15.4	TCP/IP- Abweichungen zur Norm	45
<b>16</b>	<b>Service</b>	<b>47</b>
16.1	Download von PC-Software, Beispielscripte etc.	47



#### Haftungsausschluß

Wir haben den Inhalt der Druckschrift auf Übereinstimmung mit der beschriebenen Hard- und Software geprüft. Dennoch können Abweichungen nicht ausgeschlossen werden, so daß wir für die vollständige Übereinstimmung keine Gewähr übernehmen. Die Angaben in der Druckschrift werden jedoch regelmäßig überprüft. Notwendige Korrekturen sind in den nachfolgenden Auflagen enthalten. Für Verbesserungsvorschläge sind wir dankbar.

#### Copyright

Copyright (C) Deutschmann Automation GmbH & Co. KG 1997 – 2014. All rights reserved. Weitergabe sowie Vervielfältigung dieser Unterlage, Verwertung und Mitteilung Ihres Inhalts sind nicht gestattet, soweit nicht ausdrücklich zugestanden. Zuwiderhandlungen verpflichten zu Schadenersatz. Alle Rechte vorbehalten, insbesondere für den Fall der Patenterteilung oder PM-Eintragung.



## 1 Allgemeine Einführung

In der Vergangenheit erforderte die Integration eines Feldbusanschlusses einen enormen Aufwand der Entwicklungsingenieure. Durch die vielfältigen Kommunikationstechniken ist es nicht damit getan, die richtige Kombination von Kommunikationshardware zusammenzustellen; die verschiedenen Busse erfordern durch ihre Normen und Grundlagen auch entsprechendes Können der Ingenieure.

Im Falle des Deutschmann UNIGATE<sup>®</sup> IC trifft das nicht mehr zu. Alle digitalen Funktionen, Software Stack und Treiber sowie Optokoppler entsprechend der Norm sind alle auf einem IC integriert. Zusätzlich zur Verringerung der benötigten Größe können auch verschiedene Feldbusse einfach integriert werden.

**Durch die flexible Firmware des UNIGATE<sup>®</sup> IC sind auf der Kundenseite keinerlei Änderungen der Software notwendig!**

Deutschmann Automation ist seit 1997 im Bereich der Feldbusgateways erfahren; aus dieser enormen Erfahrung heraus resultiert das UNIGATE<sup>®</sup> IC als eine konsequente Fortführung dieser erfolgreichen Produktlinie.

### Terminologie

Im gesamten Dokument und in allen Teilen der zu verwendenden Software werden die Begriffe Input und Output benutzt. Input und Output sind mehrdeutig; jeweils abhängig von der Sichtweise. Wir sehen den Feldbus als zentrale Schnittstelle und als integralen Bestandteil Ihres Gerätes; daher bezeichnen wir an allen Stellen - unabhängig vom verwendeten Bus - die Daten aus der Sicht des Slave, also Input Daten als Daten vom Master zum Slave.

### Darstellung von Zahlen

Zahlen im dezimalen Format werden immer sowohl ohne Prefix als auch ohne Suffix dargestellt. Hexadezimale Zahlen werden immer durch das Prefix 0x gekennzeichnet.



## 2 Das UNIGATE® IC

### 2.1 Technische Einführung

Das Deutschmann Automation UNIGATE® IC beinhaltet alle für die Kommunikation in einem Feldbus nötigen Komponenten in einer einzelnen Baugruppe, das bedeutet, daß ein Entwickler sich nicht mehr um diese Details zu kümmern braucht; es ist lediglich ein Hardware Redesign notwendig, um das UNIGATE® IC und die nötigen Steckverbinder zu integrieren.

### 2.2 Verfügbarkeit

Das Modul ist als Ethernet verfügbar. Weitere Feldbusse sind in Arbeit bzw. Planung; diese werden sich nur in den Anschlüssen des Busses unterscheiden. Die allgemeinen Pins 1 - 9 sowie 24 und 26 - 32 werden ihre Bedeutung auch für weitere Feldbusimplementierungen unverändert behalten. Eine aktuelle Liste für alle UNIGATE® ICs finden Sie unter <http://www.deutschmann.de>

### 2.3 Firmware

UNIGATE® IC wird über Scripte programmiert. Im Prinzip ist jedes Script, das für ein UNIGATE® SC entwickelt wurde, auch auf dem UNIGATE® IC lauffähig.

### 2.4 Die serielle Standardschnittstelle

Intelligente Geräte, die bereits einen Microcontroller oder Microprozessor haben, verfügen im allgemeinen auch über eine serielle, asynchrone Schnittstelle mit TTL Pegeln. Diese wird direkt mit der TTL Schnittstelle des UNIGATE® ICs verbunden. Weitere Informationen zu dieser seriellen Schnittstelle finden Sie im Kapitel 4, auf Seite 20.

### 2.5 Die synchrone serielle Schnittstelle

Zusätzlich zu der Standardschnittstelle gibt es auch die Möglichkeit der synchronen Datenein- und Ausgabe. So können zum Beispiel digitale IOs über Schieberegisterbausteine oder auch analoge IOs über DA-Wandler mit seriellem Ein-/Ausgang angeschlossen werden. Für synchrone IOs können maximal 256 Signale benutzt werden (256 Bit). Schaltungsbeispiele finden Sie im Kapitel 3.5 und Softwarebeispiele finden Sie im Kapitel 5.1. Es ist auch möglich z. B. digitale oder analoge E/A-Module zu bauen, ohne daß das Kundengerät über einen eigenen Controller verfügt; das Feldbus IC ist auch ohne diesen autonom lauffähig.

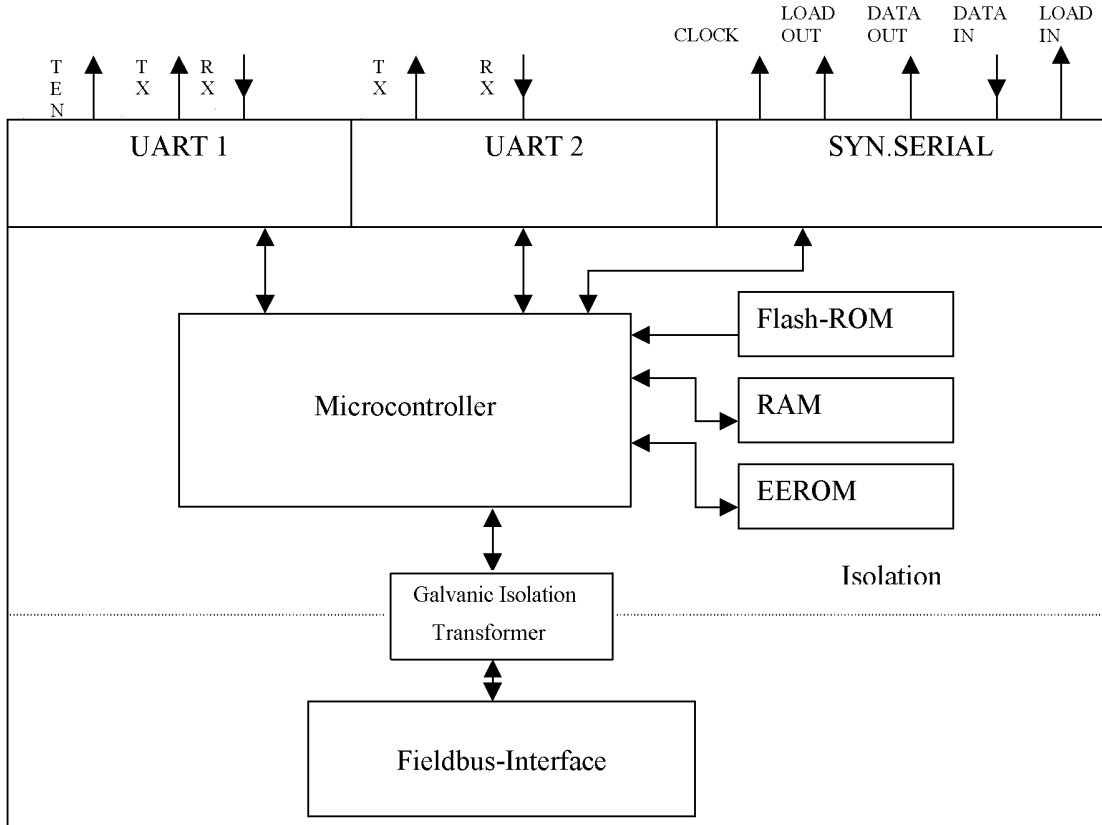
### 2.6 Die Debug Schnittstelle

Das UNIGATE® IC verfügt über eine Debug Schnittstelle, die es erlaubt, ein Script schrittweise abzuarbeiten und auch Daten zu beobachten oder zu manipulieren. Dies ist für die Entwicklung eines Scripts unerlässlich. Normalerweise wird ein Script mit der Software PROTOCOL DEVELOPER entwickelt. Details hierzu finden Sie im Handbuch PROTOCOL DEVELOPER.

**Alle Schnittstellen können unabhängig voneinander zur selben Zeit benutzt werden.**

## 2.7 UNIGATE® IC Hardwareübersicht

Die Hardware des UNIGATE® IC besteht aus einigen wenigen Standardbauteilen. Die folgende Grafik zeigt den funktionellen Aufbau des IC.



### 3 Hardware Design

In diesem Kapitel werden die grundlegenden Hinweise gegeben, die nötig sind, um das UNIGATE® IC in eigene Hardware Designs zu übernehmen. Es werden im folgenden alle Anschlüsse des UNIGATE® ICs ausführlich beschrieben.

#### 3.1 Anschlüsse

Das UNIGATE® IC hat 32 Pins im Layout wie ein DIL 32 Baustein. Pins 10 - 12 sowie 21 – 23 sind wegen der elektrischen Isolation nicht belegt. Die genauen mechanischen Abmessungen können Kapitel 12, auf Seite 31 entnommen werden.



Für ALLE 32 Pins sind im Layout Bohrungen vorzusehen.

#### 3.2 Pinout

Pin	Technische Spezifikationen	Name	Beschreibung	Anmerkung
1*	5V ± 5% < 100mA	Vcc	+ 5 V Spannungsversorgung	
2	IN <sub>Logic</sub>	-BE	Boot enable	
3	OUT <sub>Driver</sub>	Load out	Übernahmesignal der Ausgangsdaten der synchronen seriellen Schnittstelle	
4	OUT <sub>Driver</sub>	Data out	Ausgangsdaten für synchrone, serielle Schnittstelle	
5	IN <sub>Logic</sub>	Data in	Eingangsdaten der synchronen, seriellen Schnittstelle	intern pulled up mit 10 kΩ
6	OUT <sub>Logic</sub>	Load in	Übernahmesignal der Eingangsdaten der synchronen seriellen Schnittstelle	
7	OUT <sub>Driver</sub>	Clock	Taktsignal für synchrone, serielle Schnittstelle	
8	IN <sub>Reset</sub>	-Reset In	Reset-Eingang des IC	intern pulled up mit 100 kΩ
9*	connected to pin 1	Vcc	+ 5 V Spannungsversorgung	
10-12	nc	nc	kein Pin vorhanden	
13	according to norm	RJ45	Ethernet-Signal RX-	galvanisch getrennt Isolationsspannung 1000 Vrms
14	according to norm	RJ45	Ethernet-Signal RX+	galvanisch getrennt Isolationsspannung 1000 Vrms
15	according to norm	RJ45	Ethernet-Signal TX-	galvanisch getrennt Isolationsspannung 1000 Vrms
16	according to norm	RJ45	Ethernet-Signal TX+	galvanisch getrennt Isolationsspannung 1000 Vrms
17	according to norm	LED-LAN	Netzwerk-Datenverkehr	
18	according to norm	LED-LINK	Ethernet-Linkpulse gefunden	
19+20	according to norm	nc	nicht belegt	
21-23	nc	nc	kein pin vorhanden	
24*	connected to pin 32	GND	Ground Spannungsversorgung des IC	
25	OUT	LED-EN	Bus Error LED des Ethernet	
26	IN <sub>Logic</sub>	-Config Mode	Signal zum Starten im Konfigurationsmodus	intern pulled up mit 10 kΩ
27	OUT <sub>Logic</sub>	DbgTX	serial Debug TX	
28	IN <sub>Logic</sub>	DbgRX	serial Debug RX	intern pulled up mit 10 kΩ
29	IN <sub>Logic</sub>	RX	serielle Daten RX	intern pulled up mit 10 kΩ

30	OUT <sub>Logic</sub>	TX	serielle Daten TX
31	OUT <sub>Logic</sub>	TE	Transmit enable
32*	GND	GND	Ground Spannungsversorgung des IC

\* Die Spannungsversorgung beträgt 5 V +/- 5 %, max. 100 mA DC.

Die Ethernet Signale sind galvanisch getrennt. Die Isolationsspannung beträgt 1000 Vrms.

	V <sub>IL</sub>	V <sub>IH</sub>
IN <sub>Reset</sub>	< 0,3V / 5mA	> 1,95V / 10µA
IN <sub>Logic</sub>	< 0,8V / 0,5mA	> 1,95V / 10µA

	V <sub>OL</sub>	V <sub>OH</sub>
OUT <sub>Logic</sub>	< 0,6V / 1mA	> 3,8V / 0,1mA
OUT <sub>Driver</sub>	< 0,33V / 4mA	> 3,8V / 4mA

### 3.2.1 -Boot enable

Mit dem Pegel GND während dem Power Up Vorgang wird das IC im Firmware Update Mode gestartet. Siehe auch 11, auf Seite 30.

### 3.2.2 Load out

Übernahmesignal für die synchrone serielle Schnittstelle. Mit der positiven Flanke an diesem Ausgang werden Daten von den angeschlossenen Schieberegistern an die physikalischen Ausgänge übernommen.

### 3.2.3 Data out

Auf dieser Leitung werden die Daten auf der synchronen seriellen Schnittstelle ausgegeben. Das höchstwertige Bit der Daten wird zuerst ausgegeben.

### 3.2.4 Data In

Über dieses Signal werden die Daten auf der synchronen seriellen Schnittstelle eingelesen. Das höchstwertige Bit der Daten wird zuerst erwartet.

### 3.2.5 Load In

Dieser Pin ist das Übernahmesignal für die Eingangsdaten der synchronen seriellen Schnittstelle.

### 3.2.6 Clock

Dieses Signal ist die Taktleitung für die synchrone serielle Schnittstelle. Dies Signal gilt gleichermaßen für die Datenein- und Ausgabe.

### 3.2.7 -Reset In

- Ein Resetgenerator (Max 809) ist on board, somit wird der Reset-Eingang im Normalfall nicht benötigt. Der Reset-Eingang muss in diesem Fall mit VCC verbunden werden, um Störeinkopplungen zu vermeiden (siehe Kapitel 3.6).
- Muss die Kundenapplikation einen Reset des UNIGATE<sup>®</sup> IC auslösen, so kann der Reset-Eingang statt mit VCC auch mit einem Reset-Ausgang der Kundenapplikation verbunden werden. Dabei müssen die in Kapitel 3.2 angegebenen Spezifikationen des Reset-Signals eingehalten werden. Der Reset-Impuls sollte mind. 10 ms lang sein!

### 3.2.8 LED-EN

An diese Leitung kann eine rote LED angeschlossen werden (siehe Kapitel 3.6). Diese erlischt im Zustand „Ethernet ok“.

### 3.2.9 -Config Mode

Ist der Pin auf dem Pegel GND startet das IC im Konfigurationsmode.

### 3.2.10 DbgTX, DbgRx

Dies sind sowohl Sendeleitung als auch Empfangsleitung der Debug Schnittstelle des IC. Zur Funktionsbeschreibung der Debug Schnittstelle siehe Kapitel 6, auf Seite 23.

### 3.2.11 TE

Das Transmit enable Signal ermöglicht den Anschluß von RS485 Treibern an der seriellen Schnittstelle des IC. Das Signal wird immer dann auf 5V geschaltet, wenn das IC über die Leitung TX sendet.

### 3.2.12 TX, RX

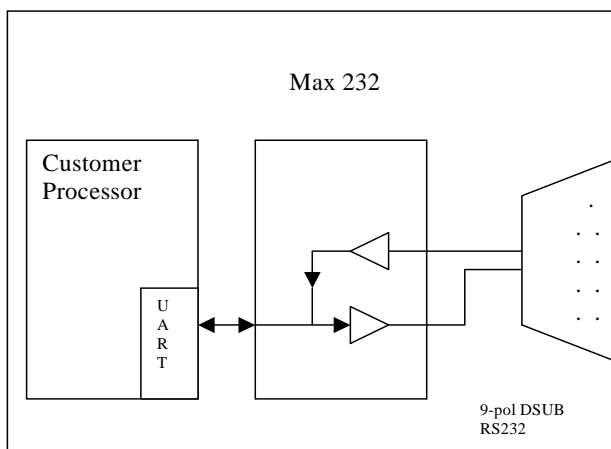
Sende und Empfangsleitungen der seriellen Schnittstelle. diese Schnittstelle ist entsprechend der Beschreibung in Kapitel 4, auf Seite 20 frei programmierbar.

## 3.3 Software

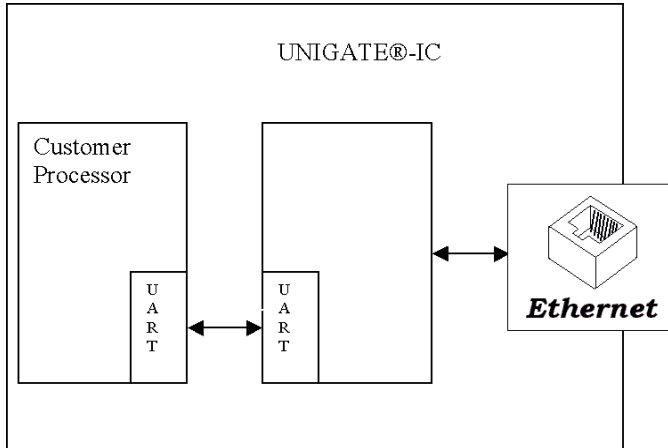
Die Software führt Scriptbefehle aus, diese wiederum steuern die Hardware des IC und wickeln per Software ihr komplettes Protokoll ab. Das Script selbst kann durch die Firma Deutschmann oder mit der Software Protocol Developer von Ihnen erstellt werden. Für eine detaillierte Beschreibung der Scriptbefehle des PROTOCOL DEVELOPER siehe Benutzerhandbuch PROTOCOL DEVELOPER und die Online-Dokumentation zu den Scriptbefehlen.

## 3.4 Prinzipielle Vorgehensweise

Theoretisch ist es ausreichend, den in Ihrer Anwendung enthaltenen RS232-Treiber durch das UNIGATE® IC zu ersetzen.



Ihr Gerät, das im wesentlichen wie oben aufgebaut sein dürfte wird nun modifiziert, so daß an der 9-pol Buchse der Ethernet zur Verfügung steht. Um die Belegung normgerecht zu halten, ist allerdings ein Hardware-Redesign nötig.



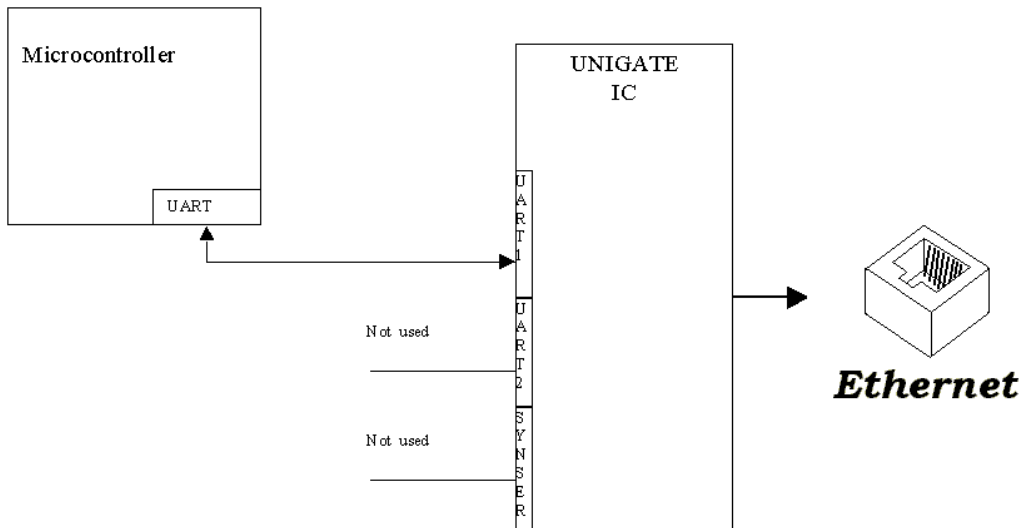
Nach dem Austausch des RS232 Treibers durch das UNIGATE® IC steht an einer RJ45-Buchse Ethernet zur Verfügung.

Deutschmann bietet auch eine entsprechende Adapterplatine an; mit ihr können bestehende Geräte ohne Redesign umgerüstet werden; siehe hierzu Kapitel 13, auf Seite 33 .

### 3.5 Anschlußbeispiele

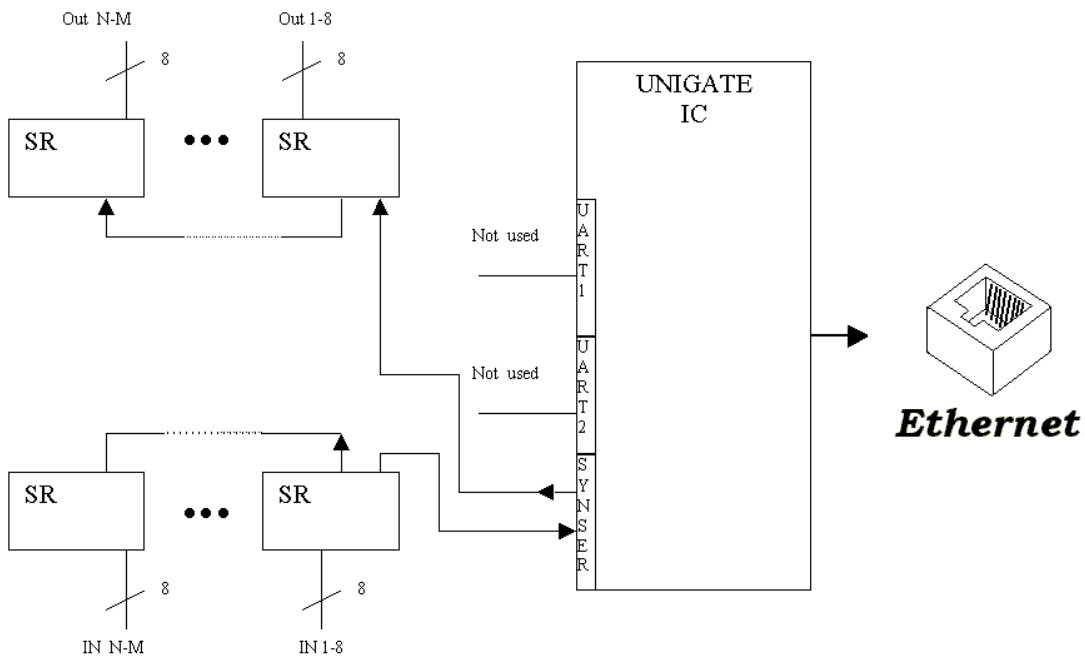
Hier finden Sie einige Hinweise, die Ihnen für ein Redesign helfen. Im folgenden sind einige Varianten aufgeführt, die Ihnen die Entscheidung etwas leichter machen sollen.

Variante 1: Einsatz als reines Koppelmodul für den Bus



Das UNIGATE® IC wickelt selbständig die Kommunikation mit dem Kundengerät über die TTL-Schnittstelle ab.

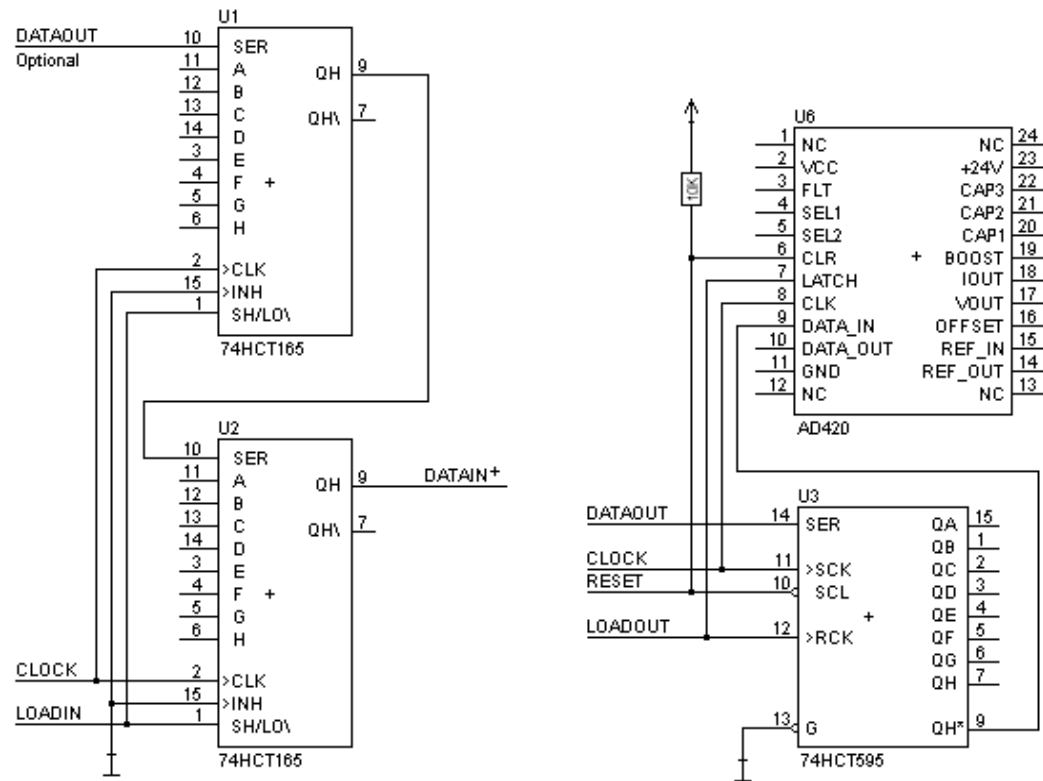
Variante 2: Einsatz des UNIGATE<sup>®</sup> IC für digitale oder analoge E/A-Module



Hier wird lediglich die synchrone serielle Schnittstelle benutzt, die asynchrone serielle Schnittstelle ist hier im Prinzip ohne Bedeutung. Falls sie das Script jedoch in Ihrer fertigen Anwendung programmieren möchten, empfiehlt sich der Einsatz einer Pfostenleiste für die asynchrone Schnittstelle, Sie können damit die ISP Programmierung vornehmen.

**Es ist für diese Betriebsart kein zusätzlicher Controller auf Ihrer Applikation notwendig!**

Das folgende Schaltbild dient als Beispiel wie Schieberegister Bausteine an das IC angekoppelt werden können.

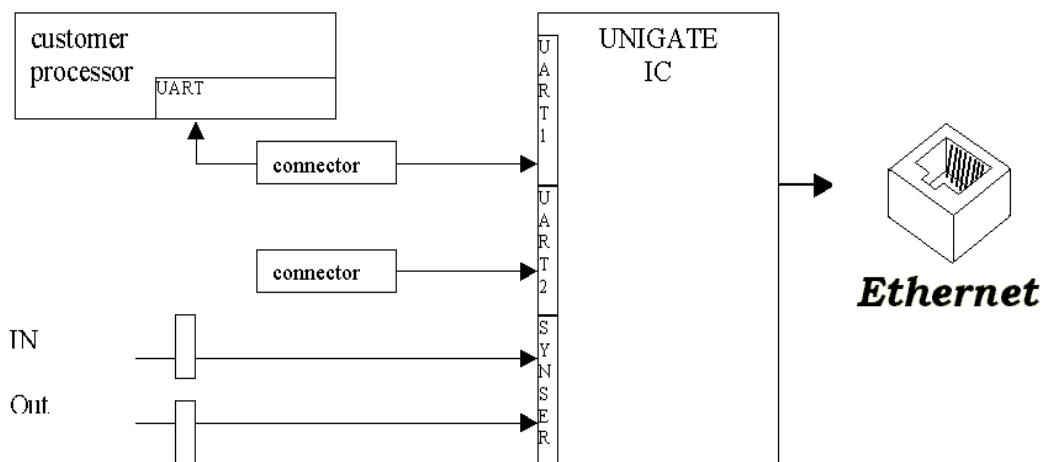


Variante 3: Beispiel für digitale I/Os

Die serielle synchrone als auch die asynchrone Schnittstelle kann vom UNIGATE® IC zur selben Zeit bedient werden. Hieraus ergibt sich die Möglichkeit, eine bestehende Applikation um zusätzliche digitale oder analoge E/As zu erweitern.

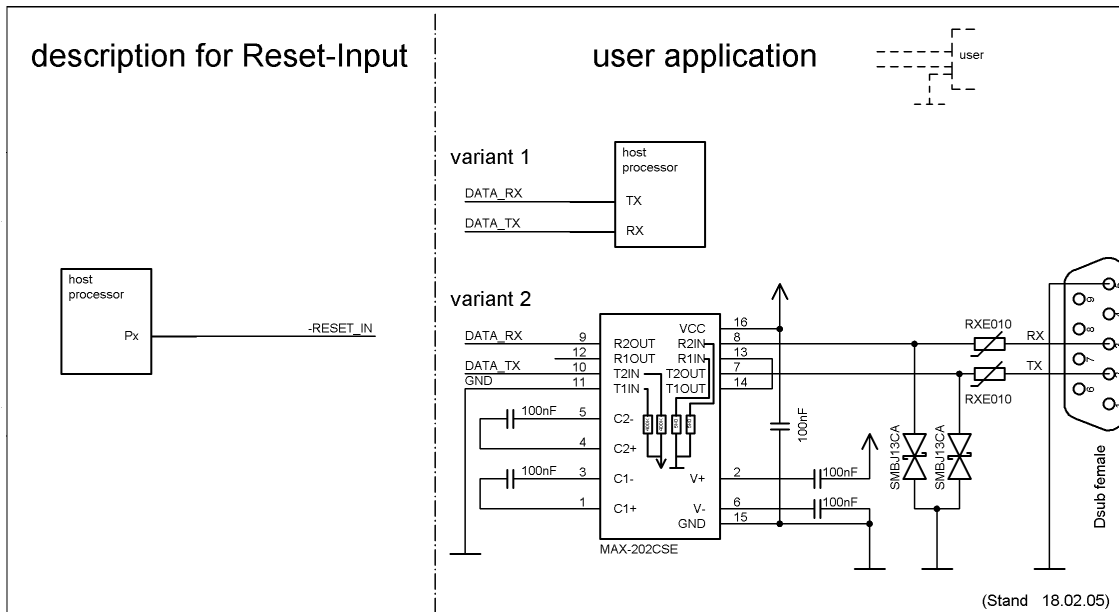
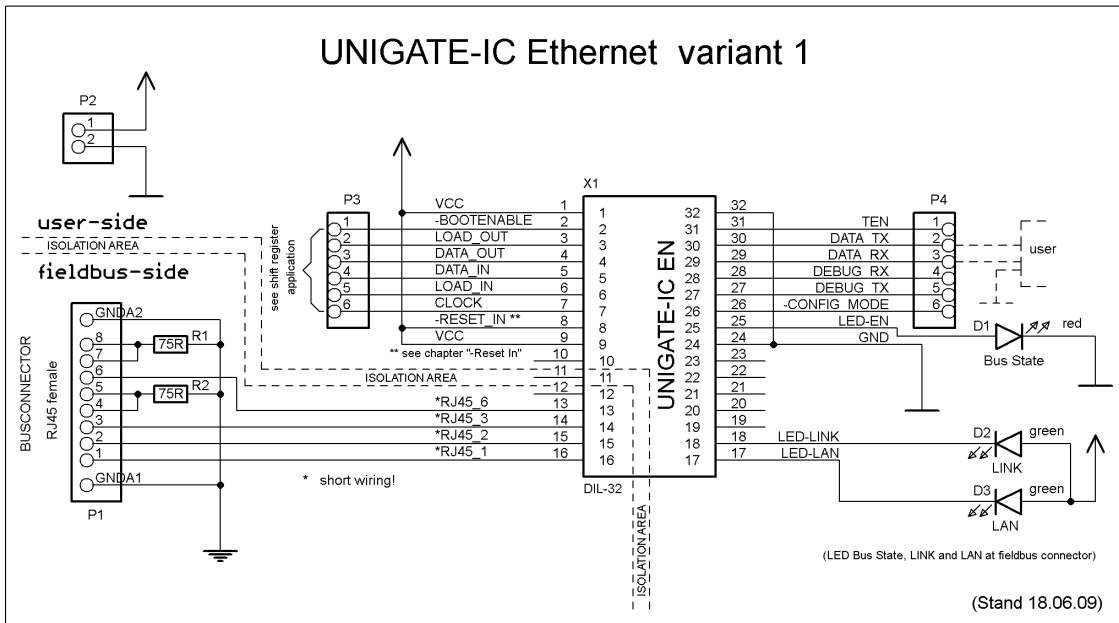
Im Kapitel 5.2 finden Sie ein Beispiel für ein Script, das diese E/As bedient.

Für alle Varianten gilt: Eine vorgesehene Steckverbindung der seriellen Schnittstelle in der Anwendung schafft die Möglichkeit, über eine externe Verbindung ein Update der Firmware oder der Software durchzuführen.

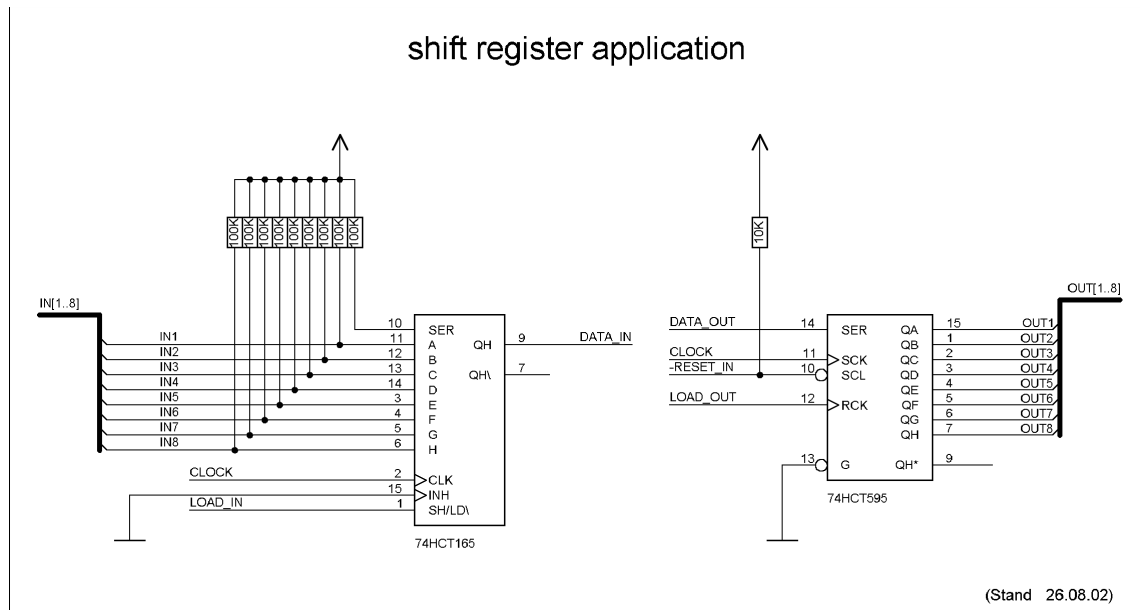




### 3.6 Layout-Beispiele



shift register application



### 3.7 Handling (Befestigung des UNIGATE® IC auf der Trägerplatine)

Generell gibt es zur Montage des UNIGATE® IC's auf der Trägerplatine folgende Möglichkeiten, die in Abhängigkeit von der Applikation und der zu erwartenden Schock- und Vibrationsverhältnisse ausgewählt werden können:

- Aufstecken auf einen Sockel im Trägerboard. Eventuell das UNIGATE® IC im Sockel an 2 oder 4 Pins festlöten. Das IC lässt sich in der Regel dann nach Entfernen der Lötunkte problemlos wieder herausziehen.
- Im Layout neben dem Sockel zwei Löcher vorsehen. Nach dem Aufstecken des UNIGATE® IC's auf den Sockel einen isolierten Draht über das IC ziehen und in den vorgesehenen Löchern der Trägerplatine festlöten.
- Mit einem Draht oder Kabelbinder das UNIGATE® IC auf der Fassung fixieren.
- Manuelles Einlöten direkt auf dem Trägerboard.
- Automatisches Einlöten direkt auf dem Trägerboard, wobei dann "selectiv" gelötet werden muss (kein Wellenlöten)

Die gesockelte Variante hat den Vorteil, dass Script- oder Firmware-Updates leicht eingespielt werden können, wenn das nicht auf dem Trägerboard mit vorgesehen ist. Ausserdem kann so durch Wechsel des UNIGATE® IC's leicht der Feldbus gewechselt werden, wenn die entsprechenden Steckverbinder auf dem Trägerboard vorgesehen sind. Ein weiterer Vorteil ist, dass - in der Regel - die Trägerplatine dann nur Reflow gelötet werden muss.

Die gelötete Variante hat den Vorteil, dass die Bauhöhe geringer ist, und eine höhere Schock- und Vibrationssicherheit gegeben ist.

## 4 Die serielle Schnittstelle

### 4.1 Übersicht

Die serielle Schnittstelle ist die wichtigste Verbindung zwischen dem UNIGATE® IC und dem Microcontroller Ihrer Anwendung. Die Schnittstelle ist so ausgelegt, daß Ihre Anwendung zumindest auf der Softwareseite nicht geändert werden muß; der große Leistungsumfang der seriellen Schnittstelle des UNIGATE® IC bietet hierfür die Grundlage. Das UNIGATE® IC ermöglicht den Anschluß von Controllern mit einer Baudrate von 110 Baud – 625 kBaud. Die Baudrate für die Kommunikation selbst ist im Modul permanent gespeichert. Die maximale Größe für EA-Daten kann mit dem Scriptbefehl "Get RSOutBufFree16" ausgelesen werden.

Je nach eingespieltem Script des UNIGATE® IC führt das Modul selbständig Aktionen aus, um vom angeschlossenen Gerät Daten zu ermitteln. Für Kunden, die bereits eine Software-Adaption für ein UNIGATE® bei der Fa. Deutschmann besitzen, kann auch dieses Protokoll bzw. Script nach einer Anpassung vom IC abgearbeitet werden.

In jedem Fall wird das IC die Kommunikation mit dem Feldbus eigenständig übernehmen.

### 4.2 Initialisierung der seriellen Schnittstelle

Die Initialisierung der Schnittstelle erfolgt durch Scriptbefehle, wie z.B. "Set Baudrate", "Set Databits", "Set Parity". Für eine detaillierte Beschreibung dieser Befehle siehe die Online-Dokumentation zum PROTOCOL DEVELOPER bzw. das Handbuch zum PROTOCOL DEVELOPER.

### 4.3 Benutzung der seriellen Schnittstelle

Die serielle Schnittstelle kann frei durch den Benutzer programmiert werden. Es stehen leistungsfähige Script Befehle zum Senden und Empfangen der Daten zur Verfügung; beispielhaft seien nur einige Möglichkeiten genannt, z.B. auf ein Zeichen mit Timeout zu warten, auf eine feste Anzahl Zeichen zu warten oder auch Daten im Modbus RTU Modus zu Senden und zu Empfangen. Eine Referenz zu diesen Befehlen bietet die Online-Dokumentation zum PROTOCOL DEVELOPER sowie das Handbuch zum PROTOCOL DEVELOPER.

### 4.4 Weitere Betriebsmodi

Die serielle Schnittstelle dient in den Modi Konfigurationsmodus sowie Firmware-Update-Modus auch zum Konfigurieren der Standardsoftware bzw. zum Durchführen eines Firmware Update. Details hierzu finden Sie im Kapitel 11.5, auf Seite 30.

## 5 Synchrone Schnittstelle

### 5.1 Übersicht über die synchrone serielle Schnittstelle

Die synchrone serielle Schnittstelle ist eine Schnittstelle des IC zu getakteten Schieberegistern. Es ist hierüber nicht nur möglich digitale Signale ein oder auszugeben; auch die Ansteuerung von DA oder AD-Wandlern mit getakteter serieller Schnittstelle ist genauso möglich wie die Anbindung von LEDs oder das Einlesen von Drehschaltern. Anschlussbeispiele sind in Kapitel 3 gegeben.

Die synchrone serielle Schnittstelle kann auch in Produkten benutzt werden, die über keinen eigenen Microcontroller verfügen (Stand Alone Betrieb), um z.B. digitale EA-Module zu realisieren. Es können jeweils bis zu 256 Signale für Input und Output verarbeitet werden; für die unterschiedliche Anzahl von Input und Output Signalen zeichnet die Firmware des UNIGATE® IC verantwortlich und übernimmt hierfür die Kontrolle.

Der Datenaustausch mit dem Script erfolgt mit den Befehlen

```
"Set ShiftRegisterInputType / Set ShiftRegisterOutputType" und  
"Set ShiftRegisterInputBitLength /Set ShiftRegisterOutputBitLength" sowie  
"WriteShiftRegister" als auch "ReadShiftRegister".
```

Um den Einsatz der Synchron-Seriellen-Schnittstelle möglichst effizient zu gestalten, kann über das Script ein "Schieberegistertyp" und eine "Bit-Länge" eingestellt werden, wobei beide innerhalb des Scriptes durch Script Befehle dynamisch geändert werden können.

Dadurch wird erreicht, daß die Firmware den gesamten Datentransfer mit der Hardware steuern kann, und der Datenaustausch schnellstmöglich erfolgt.

Zur Zeit sind die Schieberegistertypen "RiseClk\_RiseLoad" und "RiseClk\_LowLoad" implementiert, die z. B. beim Einsatz des 74595 und 74165 benötigt werden (siehe auch Kapitel 5.2).

Andere Typen können hier aber sehr schnell und einfach - durch Deutschmann Automation GmbH - ergänzt werden.

Der Schieberegistertyp bestimmt, mit welchen Flanken bzw. Pegeln Daten zur Hardware ausgegeben bzw. eingelesen werden.

Der Datenaustausch beschränkt sich in diesem Fall auf die Script-Befehle "WriteShiftRegister" und "ReadShiftRegister". Die Taktrate beträgt min. 150kHz, so dass beispielsweise ein Schieberegister mit 32 bit in max. 215µs eingelesen oder geschrieben wird.

### 5.2 Scriptbeispiel

```
var InBuffer: Buffer[2];  
Var OutBuffer: Buffer[2];  
MoveConst (OutBuffer[0], #0x58#0x21 ),  
  
Set ( ShiftRegisterInputType , RiseClock_FallLoad ) ;  
Set ( ShiftRegisterOutputType , RiseClock_RiseLoad ) ;  
  
Set ( ShiftRegisterInputBitLength , 16 ) ;  
Set ( ShiftRegisterOutputBitLength , 16 ) ;  
  
WriteShiftRegister ( OutBuffer[0] ) :  
ReadShiftRegister ( InBuffer[0] ) ;  
  
// Eingangsdaten befinden sich jetzt in InBuffer
```

```
// 0x58 liegt an den Ausgängen des Analogwandlers  
// 0x21 an den Ausgängen des Schieberegisters
```

## **6 Die Debug Schnittstelle**

### **6.1 Übersicht über die Debug Schnittstelle**

Das UNIGATE® IC bietet eine Debug Schnittstelle, die es ermöglicht, ein Script schrittweise auszuführen. Diese Schnittstelle ist im Normalfall nur für die Entwicklung eines Scripts nötig.

### **6.2 Start im Debugmode**

Mit dem Anlegen von Spannung an das UNIGATE® IC (Power up) wird die Firmware nach Ausführung eines Selbsttests auf dieser Schnittstelle das binäre Zeichen 0 (0x00) ausgegeben. Wenn das IC innerhalb von 500 ms eine Quittung über diese Schnittstelle erhält, befindet es sich im Debugmode. Die Quittung ist das ASCII-Zeichen O (0x4F).

Mit dem Start im Debugmode wird die weitere Ausführung von Scriptbefehlen unterbunden.

### **6.3 Kommunikationsparameter für die Debugschnittstelle**

Die Debugschnittstelle arbeitet immer mit 9600 Baud, no Parity, 8 Datenbit, 1 Stopbit. Eine Änderung dieser Parameter ist im PROTOCOL DEVELOPER nicht möglich. Bitte achten Sie darauf, dass diese Einstellungen mit denen der PC-COM-Schnittstelle übereinstimmen und dort die Flusssteuerung (Protokoll) auf „keine“ steht.

### **6.4 Möglichkeiten mit der Debug Schnittstelle**

Normalerweise wird an der Debug Schnittstelle der PROTOCOL DEVELOPER angeschlossen. Mit ihm ist es möglich ein Script schrittweise auszuführen, Sprünge und Entscheidungen zu beobachten sowie Speicherbereiche anzusehen. Außerdem können Haltepunkte gesetzt werden, er besitzt also im Prinzip alle Eigenschaften die ein Software-Entwicklungswerkzeug typischerweise besitzt. Es ist jedoch auch möglich über diese Schnittstelle ein Script Update durchzuführen.

### **6.5 Befehle der Debug Schnittstelle**

Die Befehle zum Benutzen der Debug Schnittstelle sind dem Handbuch PROTOCOL DEVELOPER zu entnehmen.

## 7 Script und Konfiguration

### 7.1 Übersicht

Das im UNIGATE® IC gespeicherte Script und die Konfiguration können über die serielle Schnittstelle (Applikation) im Konfigurationsmodus ersetzt oder upgedated werden.

### 7.2 Der Konfigurationsmodus

Wird der Pin "ConfigMode" während des PowerUp oder Reset auf GND gezogen, startet das UNIGATE® IC im Konfigurationsmodus. In diesem Modus besteht die Möglichkeit mit dem IC zu kommunizieren, ohne daß die normale Software ausgeführt wird. Man kann in diesem Modus Einstellungen der Standardsoftware des UNIGATE® IC verändern oder auch ein neues Script in das UNIGATE® IC schreiben. Das UNIGATE® IC zeigt seinen Start im Konfigurationsmodus durch die Ausgabe einer Statusmeldung an, die z. B. so aussehen kann:

```
IC-EN-SC V3.41[18 (c)dA Script="FPGA-Transfer" Author="(dA) GL" Version="V 1.0"  
Date=20.8.2002 SN=47110001.
```

Beim UNIGATE® IC Ethernet beschränkt sich die Konfiguration auf das Einstellen der Ethernet-Adresse. Siehe auch Kapitel Kapitel 9 "Einstellen der Ethernet-Adresse".

### 7.3 Script updaten

- Die bevorzugte Variante ist die, dass das UNIGATE® IC in der von Deutschmann erhältlichen Basisplatine (Developerboard UNIGATE® IC-AB) eingesetzt ist und die Deutschmann Tools (Software WINGATE mit "Write Script" unter "File" oder mit der Software ScriptProgramTool) benutzt werden.
- Auf Anfrage können die Verfahren zum Überschreiben des enthaltenen Scripts durch Deutschmann Automation offen gelegt werden, um z. B das Script in einer Applikation automatisch zu ersetzen.

### 7.4 Konfiguration des UNIGATE® IC

Das UNIGATE® IC wird mit einem Leer Script ausgeliefert.

Die Konfiguration beschränkt sich beim UNIGATE® IC - Ethernet auf die Einstellung der Ethernet-Adresse.

#### 7.4.1 Ethernet

- Protokoll (UPD/IP oder TCP/IP)
- Diagnosedaten: max. 8 Byte (s. Kapitel Fehlerbehandlung)
- Baudrate: 10 MBaud
- IP-Adresse (Gateway)
- Ethernet (MAC-Adresse)
- IP-Zielhost

#### 7.4.2 RS232/RS485/RS422

- RS-Typ: RS232
- Startbit: 1
- Datenbits: 8
- Stopbit: 1
- Parity: Kein
- Baudrate: 9600 Baud

Default-Einstellung. Diese Konfiguration kann über das Script geändert werden.



## 8 Erstellung eines Scripts

### 8.1 Was ist ein Script

Ein Script ist eine Anreihung von Befehlen, die in exakt dieser Reihenfolge ausgeführt werden. Dadurch dass auch Mechanismen gegeben sind, die den Programmfluß im Script kontrollieren, kann man auch komplexere Abläufe aus diesen einfachen Befehlen zusammenbauen.

Das Script ist speicherorientiert. Das bedeutet, dass alle Variablen sich immer auf einen Speicherbereich beziehen. Allerdings brauchen Sie sich beim Entwickeln eines Scripts nicht um die Verwaltung des Speichers zu kümmern; das übernimmt der PROTOCOL DEVELOPER für Sie.

### 8.2 Speichereffizienz der Programme

Ein Scriptbefehl kann z. B. eine komplexe Checksumme wie eine CRC-16 Berechnung über Daten ausführen. Für die Codierung dieses Befehls sind als Speicherbedarf (für den Befehl selbst) lediglich 9 Byte nötig. Dies ist nur möglich, indem diese komplexen Befehle in einer Bibliothek enthalten sind.

Ein weiterer Vorteil dieser Bibliothek ist, dass die zu Grunde liegenden Funktionen bereits seit Jahren im praktischen Einsatz sind und deswegen als fehlerarm bezeichnet werden können. Da diese Befehle auch im für den Controller nativen Code vorhanden sind, ist auch das Laufzeitverhalten des Scripts an dieser Stelle günstig.

### 8.3 Was kann man mit einem Script Gerät machen

Unsere Script Geräte sind in der Lage eine Menge von Befehlen abzuarbeiten. Ein Befehl ist dabei immer eine kleine fest umrissenen Aufgabe. Alle Befehle lassen sich in Klassen oder Gruppen einsortieren. Eine Gruppe von Befehlen beschäftigt sich mit der Kommunikation im allgemeinen, die Befehle dieser Gruppe befähigen das Gateway Daten sowohl auf der seriellen Seite als auch auf der Busseite zu senden und zu empfangen.

### 8.4 Unabhängigkeit von Bussen

Prinzipiell sind die Scripte nicht vom Bus abhängig, auf dem sie arbeiten sollen, d. h. ein Script, das auf einem PROFIBUS Gateway entwickelt wurde, wird ohne Änderung auch auf einem Interbus Gateway laufen, da sich diese Busse von der Arbeitsweise sehr stark ähneln. Um dieses Script auch auf einem Ethernet Gateway abzuarbeiten, muß man evtl. noch weitere Einstellungen im Script treffen, damit das Script sinnvoll ausgeführt werden kann.

Es gibt keine festen Regeln, welche Scripte wie richtig arbeiten. Beim Schreiben eines Scripts sollten Sie beachten, auf welcher Zielhardware Sie das Script ausführen wollen, um die nötigen Einstellungen für die jeweiligen Busse zu treffen.

### 8.5 Weitere Einstellungen am IC Gateway

Die meisten Geräte benötigen keine weiteren Einstellungen außer denen, die im Script selbst getroffen sind. Allerdings gibt es auch Ausnahmen hierzu. Diese Einstellungen werden mit der Software WINGATE getroffen. Wenn Sie bereits unsere Serie UNIGATE kennen, wird Ihnen die Vorgehensweise hierbei bereits bekannt sein. Beispielhaft sei hier die Einstellung der IP-Adresse und der Net-Mask eines Ethernet-Gateways genannt. Diese Werte müssen fix bekannt sein und sind auch zur Laufzeit nicht vorhanden. Ein weiterer Grund für die Konfiguration dieser Werte in WINGATE ist folgender: Nach einem Update des Scripts bleiben diese Werte unangetastet, d. h. die einmal getroffenen Einstellungen sind auch nach einer Änderung des Scripts weiterhin vorhanden.

Nur so ist es auch möglich, daß das gleiche Script auf verschiedenen Ethernet-Gateways arbeitet, die alle eine unterschiedliche IP-Adresse haben.

## 8.6 Die Benutzung des PROTOCOL DEVELOPERS

Das Softwaretool PROTOCOL DEVELOPER kann von unserer Internetseite [www.deutschmann.de](http://www.deutschmann.de) heruntergeladen werden.

Es ist als Werkzeug zum einfachen Erstellen eines Scripts für unsere Script Gateways gedacht; seine Bedienung ist genau darauf ausgerichtet. Nach dem Start des Programms wird das zuletzt geladene Script erneut geladen, sofern es nicht der erste Start ist.

Windows typisch können Script Befehle per Maus oder Tastatur hinzugefügt werden. Soweit für den entsprechenden Befehl definiert und notwendig wird der Dialog zu dem entsprechenden Befehl angezeigt, und nach dem Eingeben der Werte wird automatisch der richtige Text in das Script eingefügt. Das Einfügen von neuen Befehlen durch den PROTOCOL DEVELOPER erfolgt so, dass niemals ein existierender Befehl überschrieben wird. Generell wird ein neuer Befehl vor dem eingefügt, auf dem momentan der Cursor positioniert ist. Selbstverständlich können die Befehle auch einfach per Tastatur geschrieben werden, oder bereits geschriebene Befehle bearbeitet werden.

## 8.7 Genauigkeiten der Baudraten bei UNIGATE® IC

Die Baudrate der seriellen Schnittstelle wird aus der Quarzfrequenz des Prozessors abgeleitet. Zwischenzeitlich arbeiten alle Script-Gateways mit einer Quarzfrequenz von 40 MHz.

Im Script läßt sich jede beliebige ganzzahlige Baudrate eingeben. Die Firmware stellt daraufhin die Baudrate ein, die am genauesten aus der Quarzfrequenz abgeleitet werden kann.

Die Baudrate, mit der das Gateway tatsächlich arbeitet (BaudIst) kann folgendermaßen ermittelt werden:

$$\begin{aligned} \text{BaudIst} &= (F32 / K) \\ F32 &= \text{Quarzfrequenz [Hz]} / 32 \\ K &= \text{Round}(F32 / \text{BaudSoll}); \\ &\text{bei Round () handelt es sich um eine kaufmännische Rundung} \end{aligned}$$

Beispiel:

Es soll die genaue Ist-Baudrate berechnet werden, wenn 9600 Baud vorgegeben werden, wobei das Gateway mit 40 MHz betrieben wird:

$$\begin{aligned} F32 &= 40000000 / 32 = 1250000 \\ K &= \text{Round}(1250000 / 9600) = \text{Round}(130.208) = 130 \\ \text{BaudIst} &= 1250000 / 130 = 9615.38 \end{aligned}$$

D. h.: Die Baudrate, die das Gateway tatsächlich einstellt beträgt 9615.38 Baud

Der entstandene Fehler in Prozent läßt sich folgendermaßen berechnen:

$$\text{Fehler[\%]} = (\text{abs}(\text{BaudIst} - \text{BaudSoll}) / \text{BaudSoll}) * 100$$

In unserem Beispiel ergibt sich somit ein Fehler von:

$$\text{Fehler} = (\text{abs}(9615.38 - 9600) / 9600) * 100 = 0.16\%$$

Fehler, die unter 2% liegen können in der Praxis toleriert werden!

Nachfolgend finden Sie eine Auflistung von Baudraten bei 40 MHz-Quarzfrequenz mit den dazugehörigen Fehlern:

4800 Baud:	0,16%
9600 Baud:	0,16%
19200 Baud:	0,16%
38400 Baud:	1,35%
57600 Baud:	1,35%
62500 Baud:	0%
115200 Baud:	1,35%
312500 Baud:	0%
625000 Baud:	0%

## 8.8 Scriptarbeitungszeiten

Das Script wird vom PROTOCOL DEVELOPER übersetzt, und der dabei erzeugte Code in das Gateway geladen. Der Prozessor im Gateway interpretiert nun diesen Code. Dabei gibt es Befehle, die sehr schnell abgearbeitet werden können (z. B. "Set Parameter"). Es gibt aber auch Befehle, die länger dauern (z. B. das Kopieren von 1000 Bytes). Somit differiert die Abarbeitungszeit zunächst einmal durch die Art des Scriptbefehls. Wesentlich stärker wird die Abarbeitungszeit der Scriptbefehle aber bestimmt durch die Prozessorzeit, die für diesen Prozess zur Verfügung steht. Da der Prozessor mehrere Aufgaben gleichzeitig ausführen muss (Multitasking-System), steht nur ein Teil der Prozessorleistung für die Scriptabarbeitung zur Verfügung. Folgende Tasks - in der Reihenfolge der Priorität - werden auf dem Prozessor ausgeführt:

- Senden und Empfangen von Daten an der Debug-Schnittstelle (nur wenn PROTOCOL DEVELOPER auf PC gestartet ist)
- Senden und Empfangen von Daten an der RS-Schnittstelle
- Senden und Empfangen von Daten an der Feldbus-Schnittstelle
- Durch Systemtakt (1ms) gesteuerte Aufgaben (z. B. Blinken einer LED)
- Abarbeitung des Scriptes

Aus der Praxis heraus kann man ganz grob mit 0,5 ms pro Scriptzeile rechnen. Dieser Wert hat sich über viele Projekte hinweg immer wieder als Richtwert bestätigt. Er stimmt immer dann recht gut, wenn der Prozessor noch genügend Zeit für die Scriptabarbeitung zur Verfügung hat. An Hand der oben aufgelisteten Tasks kann man folgende Empfehlungen formulieren, um eine möglichst schnelle Scriptabarbeitung zu bekommen:

- Debugschnittstelle deaktivieren (ist im Serieneinsatz der Normalfall)
- Datenlast auf der RS-Schnittstelle möglichst klein halten. Dabei ist nicht die Baudrate das Problem, sondern die Anzahl Zeichen, die pro Sekunde übertragen werden.
- Datenlast auch auf der Feldbusseite nicht unnötig gross machen. Insbesondere bei azyklischen Busdaten, diese möglichst nur bei Änderung schicken. Die Datenlänge bei Bussen die auf eine feste Länge konfiguriert werden (z.B. PROFIBUS) nur so gross wählen, wie unbedingt notwendig.

Sollte trotz dieser Massnahmen die Abarbeitungszeit zu gross sein, besteht die Möglichkeit, einen kundenspezifischen Scriptbefehl zu generieren, der dann mehrere Aufgaben in einem Scriptbefehl abarbeitet. Wenden Sie sich dazu bitte an unsere Support-Abteilung.

## 9 Einstellen der Ethernet-Adresse

Festes Einstellen der Adresse über die Konfiguration

Das UNIGATE® IC muss sich im Konfigurationsmodus befinden (siehe Kapitel 7.2 "Der Konfigurationsmodus"). Jetzt ist es mit WINGATE möglich, die Adresse einzustellen. Diese Adresse bleibt so lange erhalten, bis sie erneut geändert wird.

### Scriptbeispiel für die Initialisierung des Ethernet

```
var InSize: word;
var OutSize: word;

Set ( EN_SOURCE_PORT , 2000 ) ;
Set ( EN_Destination_Port , 2000

BusStart;
// der Ethernet ASIC ist jetzt bereit.
// ab jetzt KANN der Master den Teilnehmer konfigurieren.
// Das bedeutet allerdings nicht, daß der Master den
// Teilnehmer bereits konfiguriert hat.

wait (Bus_Active);
// der Ethernet ist jetzt im Zustand Data Exchange
// Dieser Befehl kann sehr lange dauern und ist nicht unterbrechbar!
// Jetzt ist im Script auch bekannt, mit welcher Konfiguration
// der Master den Slave in Betrieb genommen hat.

Get ( BusInputSize, InSize);
Get ( BusOutputSize, OutSize);
// InSize und OutSize sind aus der Sicht des IC's !!

// Daten lesen aus dem Bus ist möglich
// es sollten so viele Bytes gelesen werden wie vorhanden sind.
var InBuffer: Buffer[100];
Readbus ( InBuffer[0], InSize) ;

// Daten schreiben ist jetzt möglich.
// Es dürfen nicht mehr bytes geschrieben werden wie vorhanden sind.
var OutBuffer: Buffer[100];
WriteBus ( OutBuffer[0], OutSize );
```

## 10 Fehlerbehandlung beim UNIGATE® IC

Es können zwei Kategorien der System-Errors unterschieden werden:

Schwere Fehler (1-4): In diesem Fall muß das Gateway aus- und wieder neu eingeschaltet werden. Tritt der Fehler erneut auf, muß das Gateway getauscht und zur Reparatur eingeschickt werden.

Warnungen (6-15): Diese Warnungen werden lediglich zur Information 1 Minute lang angezeigt und werden dann automatisch zurückgesetzt. Treten diese Warnungen häufiger auf, ist der Kundendienst zu verständigen.

Der System-Error kann über das Script ausgelesen werden.

Im Konfigurationsmodus sind diese Anzeigen nicht gültig und nur für interne Zwecke bestimmt.

Fehlernummer	Fehlerbeschreibung
0	Reserviert
1	Hardwarefehler
2	EEROM-Fehler
3	Interner Speicherfehler
4	Feldbus Hardwarefehler
5	Script-Fehler
6	Reserviert
7	RS Sende-Puffer-Überlauf
8	RS Empfangs-Puffer-Überlauf
9	RS Timeout
10	Allgemeiner Feldbusfehler
11	Parity- oder Frame-Check-Fehler
12	Reserviert
13	Feldbus Konfigurationsfehler
14	Feldbus Datenpuffer-Überlauf
15	Reserviert

Tabelle 1: Fehlerbehandlung beim UNIGATE® IC

## 11 Firmware Update

### 11.1 Übersicht

Das UNIGATE® IC verfügt intern über einen 64 kByte Flash Speicher für die Firmware. Im Firmware-Update-Modus kann über die serielle Schnittstelle des UNIGATE® IC die Firmware ersetzt werden.

### 11.2 Einstellen des Firmware-Update-Modus

#### 11.2.1 Einstellung per Hardware

Das UNIGATE® IC kann per Hardware in den Firmware-Update-Modus gebracht werden. Hierzu muß während des Power-Up-Vorgangs das Signal  $\overline{BE}$  (-Boot enable) auf das Potential GND gezogen werden.

#### 11.2.2 Einstellung per Software

Befindet sich das UNIGATE® IC im Konfigurationsmodus (siehe Kapitel 7.2, auf Seite 24) kann es über das Kommando CTRL-F (0x06) interaktiv in den Firmware-Update-Mode gebracht werden. Nach dem Senden des Kommandos erfolgt eine Sicherheitsabfrage, die mit J oder N (Ja oder Nein) beantwortet werden muß. Nach positiver Bestätigung erfolgt der Neustart des IC im Firmware-Update-Mode.

### 11.3 Durchführung des Firmware-Updates

Der sicherste Weg für den Firmware-Update ist die Benutzung der Basisplatine in Kombination mit der Software "FDT.EXE" (Firmware-Download-Tool). Diese Hilfsmittel sind von Deutschmann zu erhalten (siehe Kapitel 13, auf Seite 33).

Es besteht auch die Möglichkeit sowohl die Beschreibung als auch die Tools des Controllerherstellers (TEMIC, 89C51RD2) zu benutzen.

### 11.4 Sicherheitshinweis

Der Firmware-Update sollte nur dann durchgeführt werden, wenn keine andere Möglichkeit zur Verfügung steht. Ein begonnener Firmware-Update-Vorgang kann NICHT rückgängig gemacht werden. Die vorige Firmware ist damit endgültig unbrauchbar.

### 11.5 Betriebsmodi des IC

#### Standard-Betriebsmodus

Dieser Modus wird für die normale Nutzung des IC benötigt. In diesem Modi wird das IC alle Script Befehle abarbeiten und normal die entsprechenden Benutzerdaten austauschen; auch der Bus wird in diesem Modus durch das IC bedient.

#### Konfigurationsmodus

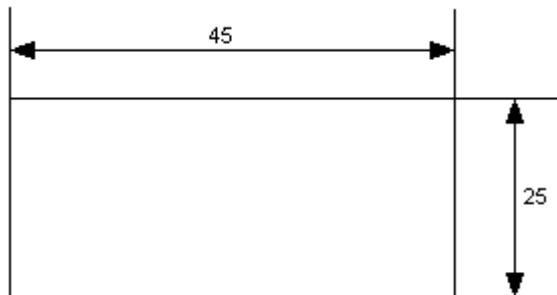
Im Konfigurationsmodus wird das UNIGATE® IC nach dem Start (oder nach einem Reset) einen Selbsttest ausführen und nach erfolgreichem Selbsttest auf weitere Anweisungen warten. Hier ist es möglich ein übersetztes Script in das Gerät zu laden oder auch den Firmware Download Mode zu initiieren.

## 12 Technische Daten

Hier finden Sie alle nötigen technischen Daten zum UNIGATE® IC.  
Alle Maßangaben in mm.

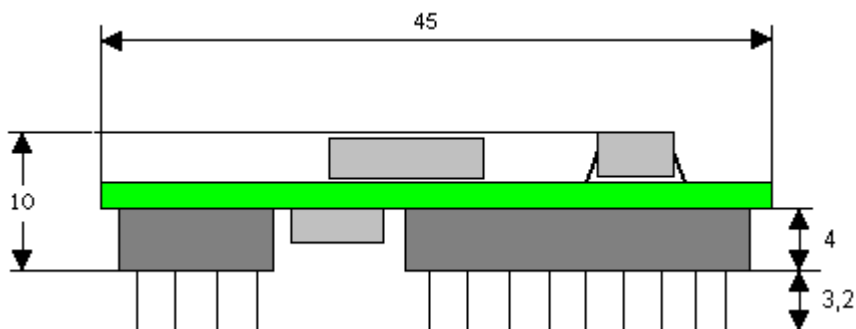
### 12.1 Mechanik des UNIGATE® IC

#### 12.1.1 UNIGATE® IC allgemeine Abmessungen

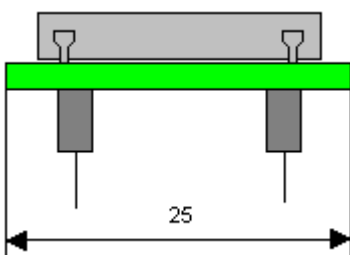


Max. Höhe = 20 mm; inkl. Stift

#### 12.1.2 Abmessungen UNIGATE® IC (nur Ethernet)



Die Stifte des UNIGATE® IC - Ethernet sind im Rastermaß 2,54 mm angeordnet.



DIP-Spacing Code 6

Wenn Sie auch an den Einsatz von unseren anderen Feldbus IC denken, müssen Sie eine max. Bauhöhe (inkl. Stifte) von  $\leq 20$  mm berücksichtigen.

## 12.2 Technische Daten UNIGATE® IC-Ethernet

<b>Merkmale</b>	<b>Erläuterungen</b>
Betriebsspannung	5 V ± 5 %, max. 100 mA DC
Schnittstelle	2 UART Schnittstellen, 1 synchron serielle Schnittstelle
Galvanische Trennung Ethernetseite	Standard
TCP/IP-Adresse	Einstellbar
Baudrate	10 MBaud
UART-Baudrate	Bis 625 Kbaud (einstellbar über Script)
Unterstützte Ethernet-Protokolle	UDP, TCP/IP
Technologie	CS8900
Sonstiges	Extern können z. B. I/Os, analoge Signale, Schieberegister, LEDs, Schalter etc. angeschlossen werden
Abmessungen	45 x 10 x 25 mm (BxHxT)
Montage	32 DIL
Gewicht	ca. 9 g
Betriebstemperatur	-40°C ..+85°C
Lager-/Transporttemperatur	-40°C..+100°C
Einbaulage	Beliebig



## 13 Zubehör

Von Deutschmann Automation sind folgende Hilfsmittel zu erhalten.

### 13.1 Adapter RS232

Der Adapter RS232 bietet die Möglichkeit in einer Applikation einen bestehenden Treiber MAX 232 (nur im DIL-16-Gehäuse) durch diesen Adapter zu ersetzen. Diese Platine ermöglicht den Einsatz des IC nach Kapitel 3.4, auf Seite 13. Zu beachten ist, daß der Ethernet hierdurch keinen normkonformen Anschluß bietet. Mit einem Zwischenstecker ist aber der Betrieb des Ethernet zumindest möglich.

Diese Hardware ist nur für Entwicklungszwecke gedacht. Sie bietet die Möglichkeit innerhalb kürzester Zeit eine bestehende Applikation busfähig zu machen und die Einsatzfähigkeit und Funktionalität des IC zu testen.

### 13.2 Adapter RS485

Der RS485 Adapter ist von der Funktionalität zu sehen wie der RS232 Adapter. Er bietet die Möglichkeit einen Baustein LS 176 (nur im DIL 8 Gehäuse) durch das IC zu ersetzen.

Es bestehen alle Einschränkungen, die auch bei dem RS232 Adapter bestehen.

### 13.3 FirmwareDownloadTool (FDT)

Das FirmwareDownloadTool steht auf der Homepage von Deutschmann Automation zum Download bereit. Es wird benötigt um ein Update der Firmware durchzuführen. Voraussetzung hierfür ist, daß die Software an die serielle Schnittstelle des IC herangeführt werden kann. Die Vorgehensweise für das Update selbst ist in der Software beschrieben.

### 13.4 PROTOCOL DEVELOPER

Der PROTOCOL DEVELOPER ist die Entwicklungsumgebung für Scripte, die auch den Debugger enthält. In diesem Software Paket ist auch die Dokumentation zu allen Scriptbefehlen enthalten. Auf der Homepage von Deutschmann Automation <http://www.deutschmann.de> liegt diese Software zum Download bereit. Das im PDF-Format verfügbare Handbuch PROTOCOL DEVELOPER gibt weiterführende Hinweise zur Benutzung der Software.

### 13.5 Developerkit UNIGATE® IC-AB

#### Das Developerkit beinhaltet

- ein Developerboard UNIGATE® IC-AB (siehe Kapitel 13.5.1)
- ein Steckernetzteil zur Versorgung des Developerboards
- sowie Anschlusskabel für Appl. RS232, Debug RS232 und Appl. RS422/485
- USB-Kabel
- Software und Dokumentation ergänzen das Paket.

#### 13.5.1 Developerboard UNIGATE® IC-AB

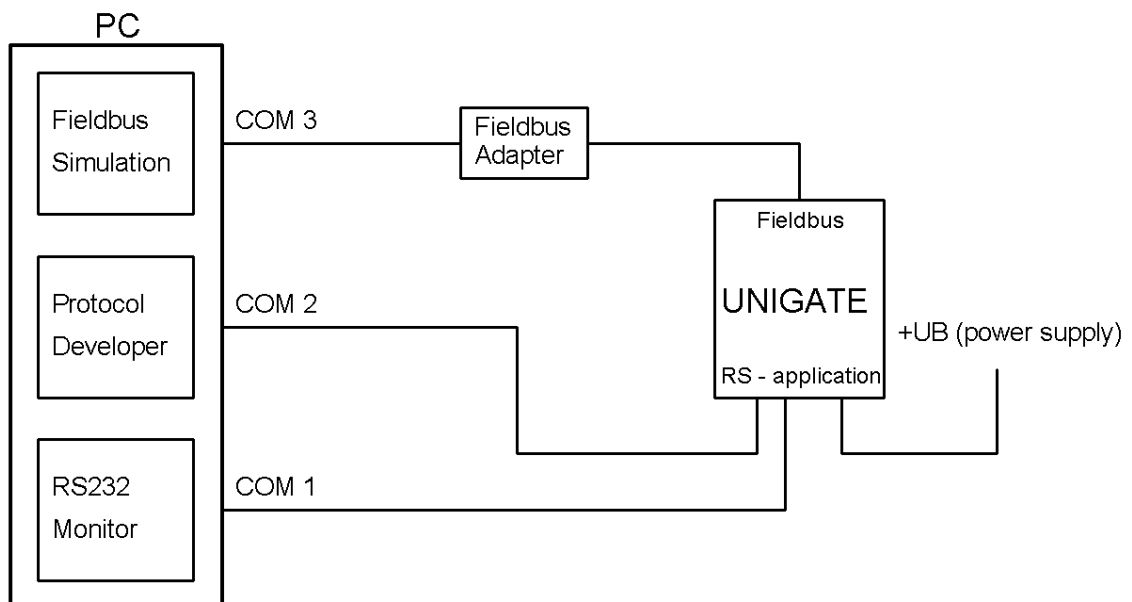
Das Developerboard wurde entwickelt, um die schnelle Implementierung des Deutschmann All-In-One Bus Node UNIGATE® IC in Ihre Elektronik zu gewährleisten. Das Board ist für alle von Deutschmann unterstützten Feldbusse und Industrial Ethernet Busse geeignet.



Das oder die benötigten UNIGATE<sup>®</sup> ICs werden separat bestellt. Die je nach Ausführung benötigte Spannung (5 Volt oder 3,3 Volt) ist einstellbar. Für die Anbindung an den PC (DEBUG-Schnittstelle) steht sowohl eine RS232-Schnittstelle wie auch ein USB-Anschluß zur Auswahl.

Die Applikationsanbindung erfolgt wahlweise über USB, RS232, RS485 oder die RS422. Zum Testen der jeweiligen Busseite stehen die Busanschlüsse gemäß Norm oder Marktstandard zur Verfügung. Die Deuschmann Add-On-Pakete (Busmaster-Simulation) sind optional erhältlich. Das Board enthält 32 Bit Input und 16 Bit Output, jeweils mit einer LED versehen. Verschiedene Abgriffe erlauben eine einfache Ankopplung an Ihren Prozessor. Ein Lochrasterfeld mit den wichtigsten Signalen (Spannung, IOs) erlaubt eine kundenspezifische Hardwareerweiterung (z. B. um einen D/A Wandler) anzubinden.

### 13.5.2 Schnellstart



Für einen transparenten Datenaustausch finden Sie im PROTOCOL DEVELOPER unter "File->New" Beispiel-Scripte für den jeweiligen Feldbus.

## 14 Anhang

### 14.1 Erläuterungen der Abkürzungen

#### Allgemein

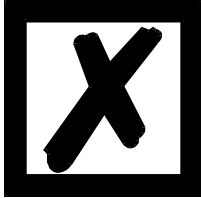
CL	=	Produktgruppe CL (Compact Line)
CX	=	Produktgruppe CX
GT	=	Galvanische Trennung RS-Seite
GY	=	Gehäusefarbe grau
RS	=	Produktgruppe RS
SC	=	Produktgruppe SC (Script)
232/485	=	Schnittstelle RS232 und RS485 umschaltbar
232/422	=	Schnittstelle RS232 und RS422 umschaltbar
DB	=	zusätzlich eine RS232 DEBUG-Schnittstelle
D9	=	Anschluß der RS über 9pol. D-SUB statt 5pol. Schraub-Steckverbinder
PL	=	Nur Platine ohne DIN-Schienenmodul und ohne Gehäusedeckel
PD	=	Nur Platine ohne DIN-Schienenmodul mit Gehäusedeckel
AG	=	Gateway montiert im Aludruckgußgehäuse
EG	=	Gateway montiert im Edelstahlgehäuse
IC	=	Produktgruppe IC (IC-Bauform DIL32)
16	=	Scriptspeicher auf 16KB erweitert
5V	=	Betriebsspannung 5V
3,3V	=	Betriebsspannung 3,3V

#### Feldbus

ASI	=	AS-Interface (AS-i)
BI	=	BACnet/IP
BMS	=	BACnet MSTB
CO	=	CANopen
C4	=	CANopen V4
C4X	=	CANopen V4-Variante X (siehe Vergleichstabelle UNIGATE® IC beim jeweiligen Produkt)
DN	=	DeviceNet
EC	=	EtherCAT
EI	=	Ethernet/IP
FE	=	Ethernet 10/100 MBit
FEX	=	Ethernet 10/100 MBit-Variante X (siehe Vergleichstabelle UNIGATE® IC beim jeweiligen Produkt)
IB	=	Interbus
IBL	=	Interbus
LN62	=	LONWorks62
LN512	=	LONWorks512
MPI	=	Siemens MPI®
PL	=	Powerlink
PN	=	Profinet-IO
PBDP	=	ProfibusDP
PBDPL	=	ProfibusDP-Variante L (siehe Vergleichstabelle UNIGATE® IC beim jeweiligen Produkt)
PBDPX	=	ProfibusDP-Variante X (siehe Vergleichstabelle UNIGATE® IC beim jeweiligen Produkt)
PBDPV0	=	ProfibusDPV0

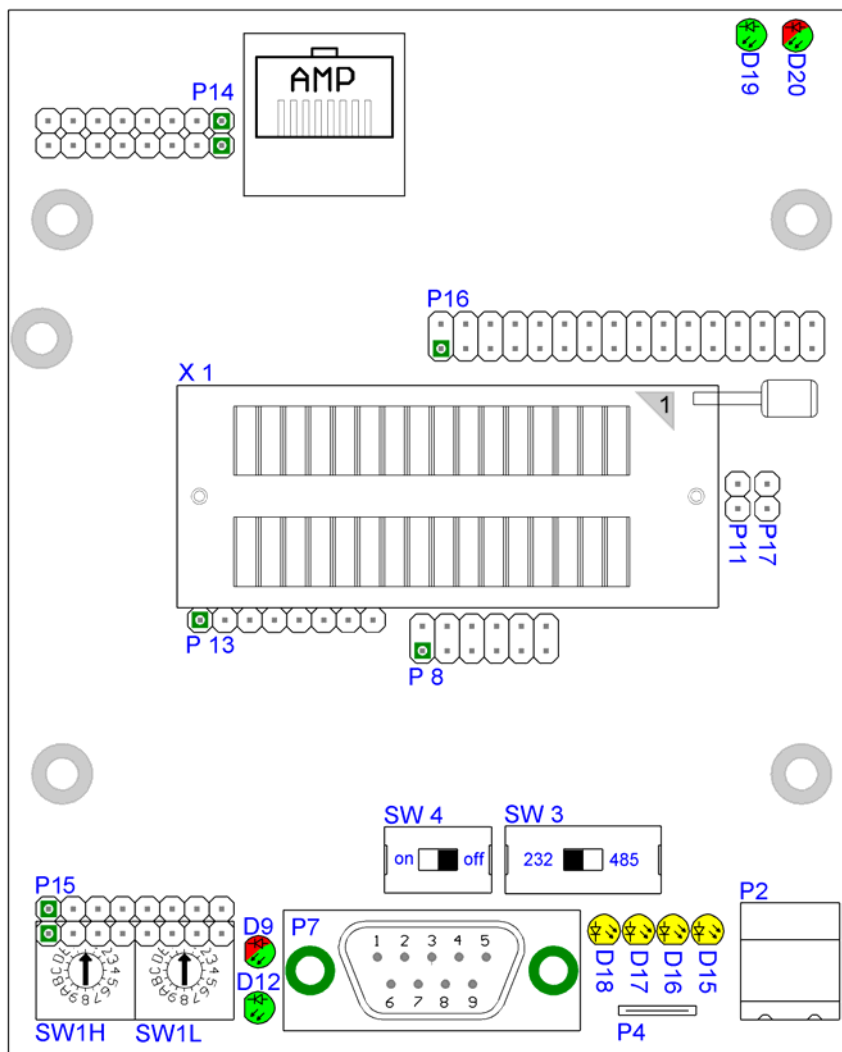
PBDPV1 = ProfibusDPV1  
 RS = Serial RS232/485/422

## 14.2 Basisboard



Das in diesem Kapitel beschriebene Basisboard (Basisplatine) wurde geliefert bis Ende 2008.  
 Seit Anfang 2009 ist ein neues Board verfügbar (siehe Kapitel 13.5.1).

### 14.2.1 Übersicht Basisplatine Ethernet



#### Steckplatz X 1 (Nullkraftsockel)

Der PIN 1 des IC's ist oben am Hebel des Nullkraftsockels  
 Das IC darf niemals falsch herum in den Sockel eingesteckt werden.

**P 2**

Pin	Signal
Pin 1	24 V DC
Pin 2	Ground

Über diesen Steckverbinder wird die Basisplatine mit Spannung versorgt.

**P 3**

Ethernet Steckverbinder; Belegung des Verbinders siehe Kapitel 14.2.2.2.

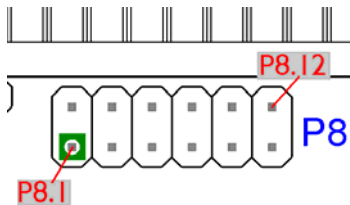
**P 4**

Erdungsklemme 6.3 mm für Basisplatine.

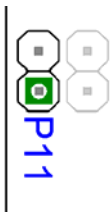
**P 7**

Dieser Stecker ist die serielle Verbindung der Basisplatine zum Kundengerät und die Verbindung zum PC (Debug-Schnittstelle).

Zur Belegung des Steckers siehe Kapitel 14.2.2.1.

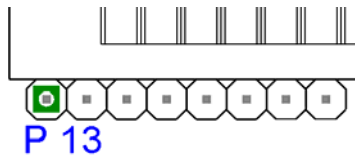
**P 8**

In der Abbildung finden Sie die Anordnung der Pins. Auf dieser Steckbrückenleiste sind die Signale der seriellen Verbindung zwischen IC und RS-Treibern aufgelegt. Für eine initiale Entwicklung werden Sie wahrscheinlich auch in Ihrer Applikation einen vorhandenen Treiber nutzen. Um diesen später auszutauschen, können Sie die Signale der seriellen Schnittstelle auch direkt hier abgreifen.

**P 11**

Force Boot. Mit dem Setzen dieser Brücke wird der BE Pin auf Ground gezogen. Zur Funktion siehe Kapitel 11.2.1.

**P 13**

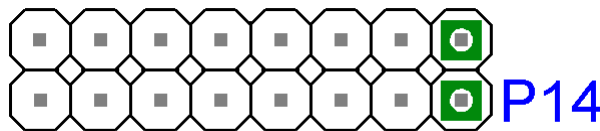


Statussignale des IC's  
Steckverbinder P 13

Pin	Signal
1	Vcc
2	Gnd
3	-RESET
4	RX des IC (TTL-Pegel)
5	TX des IC (TTL-Pegel)
6	TE Pin IC (TTL-Pegel)
7	TX Debug des IC (TTL-Pegel)
8	RX Debug des IC (TTL-Pegel)

**P 14**

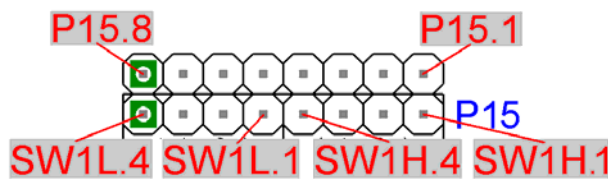
Eingang Schieberegister  
Die genaue Belegung und welcher Pin welchen Bits des Schieberegisters zugeordnet ist siehe auch Kapitel 5.



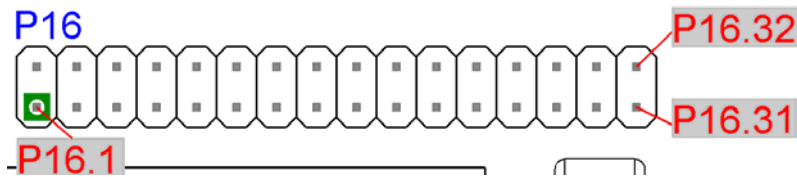
Anschluß	Pin	Bedeutung
P 14	1	Input 9
	.....	.....
	8	Input 16

**P 15, SW1H, SW1L**

Eingang Schieberegister  
Im Prinzip gilt das gleiche wie bei P 14, nur daß hier andere Eingangsbits der Schieberegister aufgelegt sind.



Anschluß	Pin	Bedeutung
P 12	1	Input 1
	.....	.....
	8	Input 8
SW1H	1	Input 17
	.....	.....
	4	Input 20
SW1L	1	Input 21
	.....	.....
	4	Input 24

**P 16**

Hier sind alle 32 digitalen Ausgänge der Schieberegister verfügbar. Zusätzlich sind die LED's D9, D15..D18, D20 an den Schieberegistern angeschlossen.

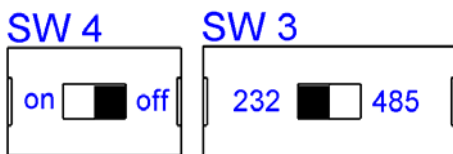
**P 17**

Mit P17 kann das UNIGATE® IC in den Konfigmode gebracht werden. Ist der Jumper gesteckt und wird das UNIGATE® IC neu gestartet (per Power off und Power on oder per Reset), dann startet das UNIGATE® IC im Konfigmode. Um den Konfigmode mit den Softwaretools von Deutschmann nutzen zu können, muß die Schnittstelle der Platine in RS232 stehen und der PC mit der "normalen" Schnittstelle, an die ansonsten ihre Applikation angeschlossen ist, verbunden werden.

Siehe auch Kapitel 7.2

**SW1H, SW1L, SW5H, SW5L**

Die Drehschalter SW1H, SW1L, SW5H, SW5L sind in die Sockelleisten eingesteckt und können bei Bedarf entfernt werden. Standardmässig sind die Drehschalter eingesteckt und können über die Schieberegister der Basisplatine eingelesen werden (siehe hierzu auch Kapitel 5).

**SW3, SW4**

Diese Schalter sind für die Einstellung der seriellen Schnittstelle nötig. Mit dem Schalter SW3 kann zwischen einer RS232- und einer RS485-Schnittstelle umgeschaltet werden. Dies ist die Schnittstelle, an der das Kundengerät angeschlossen ist. Die Debug-Schnittstelle ist immer mit RS232-Pegeln herausgeführt.

Der Schalter SW4 ist nur dann von Bedeutung, wenn die Schnittstelle eine RS485 ist. Dann kann über diesen Schalter die Terminierung des RS485-Busses zugeschaltet werden.

Die jeweiligen Schalterstellungen sind den Abbildungen zu entnehmen.

**D12**

Power LED

Diese LED muß immer dann statisch grün leuchten, wenn das Board mit Spannung versorgt ist.

**D9, D15..D18, D20**

Leuchtdioden, die an die Schieberegister Bausteine angeschlossen sind. Siehe hierzu auch Kapitel 14.2.4 "Schaltpläne UNIGATE® IC-Basisplatine Ethernet".

**D19****LED LINK**

Diese LED wird direkt vom Ethernet-Controller angesteuert und signalisiert, dass sich das UNIGATE® IC an einem arbeitsfähigen Netz befindet (es werden LINK-Pulse empfangen).

**14.2.2 Stecker der Basisplatine****14.2.2.1 Stecker zum externen Gerät (RS-Schnittstelle)**

An dem an der Unterseite des Gerätes zugänglichen Stecker muß das Verbindungskabel zum externen Gerät gesteckt werden.

Pinbelegung P7 (9polig SUB-D, Stecker- Debug-Ausführung)

Pin Nr.	Name	Funktion
1		
2	Rx/RS485- / RS422- (Tx)	Empfangssignal Kundengerät
3	Tx/RS485+ / RS422+ (Tx)	Sendesignal Kundengerät
4	Tx / Diag	Sendesignal Debug Schnittstelle
5	GND RS	Masseverbindung Bezug für PIN 2+3+6+7
6	RS422- (Rx)	
7	RS422+ (Rx)	
8	not connected	nicht belegt
9	Rx / Diag	Empfangssignal Debug Schnittstelle

**Achtung:**

**Ist die RS-Schnittstelle NICHT potentialgetrennt sind „GND“ und „Versorgung 0V“ intern verbunden!**

Pinbelegung P2 (2pol. Schraub-/Steckverbinder)

Pin Nr.	Name	Funktion
1	10,8...30 V / DC	10,8...30 Volt Versorgungsspannung
2	0 V / DC	0 Volt Versorgungsspannung

**14.2.2.2 Ethernet-Stecker**

An der Oberseite des Gerätes ist der Stecker zum Anschluß an Ethernet (RJ45).

Pin Nr.	Name	Funktion
1	TX+	Sendeleitung+
2	TX-	Sendeleitung-
3	RX+	Empfangsleitung+
4	n. c.	nicht belegt
5	n. c.	nicht belegt
6	RX-	Empfangsleitung-
7	n. c.	nicht belegt
8	n. c.	nicht belegt

**14.2.2.3 Stromversorgung der Basisplatine**

Das Gerät ist mit 10,8-30 VDC zu versorgen. In der Ausführung mit 9pol. D-SUB-Stecker erfolgt die Spannungsversorgung über den separaten 2pol. Schraub-/Steckverbinder.

Bitte beachten Sie, daß Geräte der Serie UNIGATE® nicht mit Wechselspannung (AC) betrieben werden können.



#### 14.2.2.4 Schirmableitung

Das Schirmsignal für die Elektronikschaltung wird über den vorgesehenen Stecker an die Hut-schiene angebunden. Das Schirmsignal für den Ethernet-Kabelschirm hat aus Störfestigkeits-gründen keine galvanische Verbindung mit dem Schirmsignal der Elektronikschaltung.

#### 14.2.3 Drehcodierschalter

Die Drehcodierschalter sind gesockelt und können entnommen werden, um die Pins des Schie-beregisters alternativ zu verwenden.

##### 14.2.3.1 Schiebeschalter (RS485/RS232 Interface)

Über diesen Schiebeschalter wird selektiert, ob am Stecker zum externen Gerät eine RS485 oder eine RS232Schnittstelle aufgeschaltet wird.

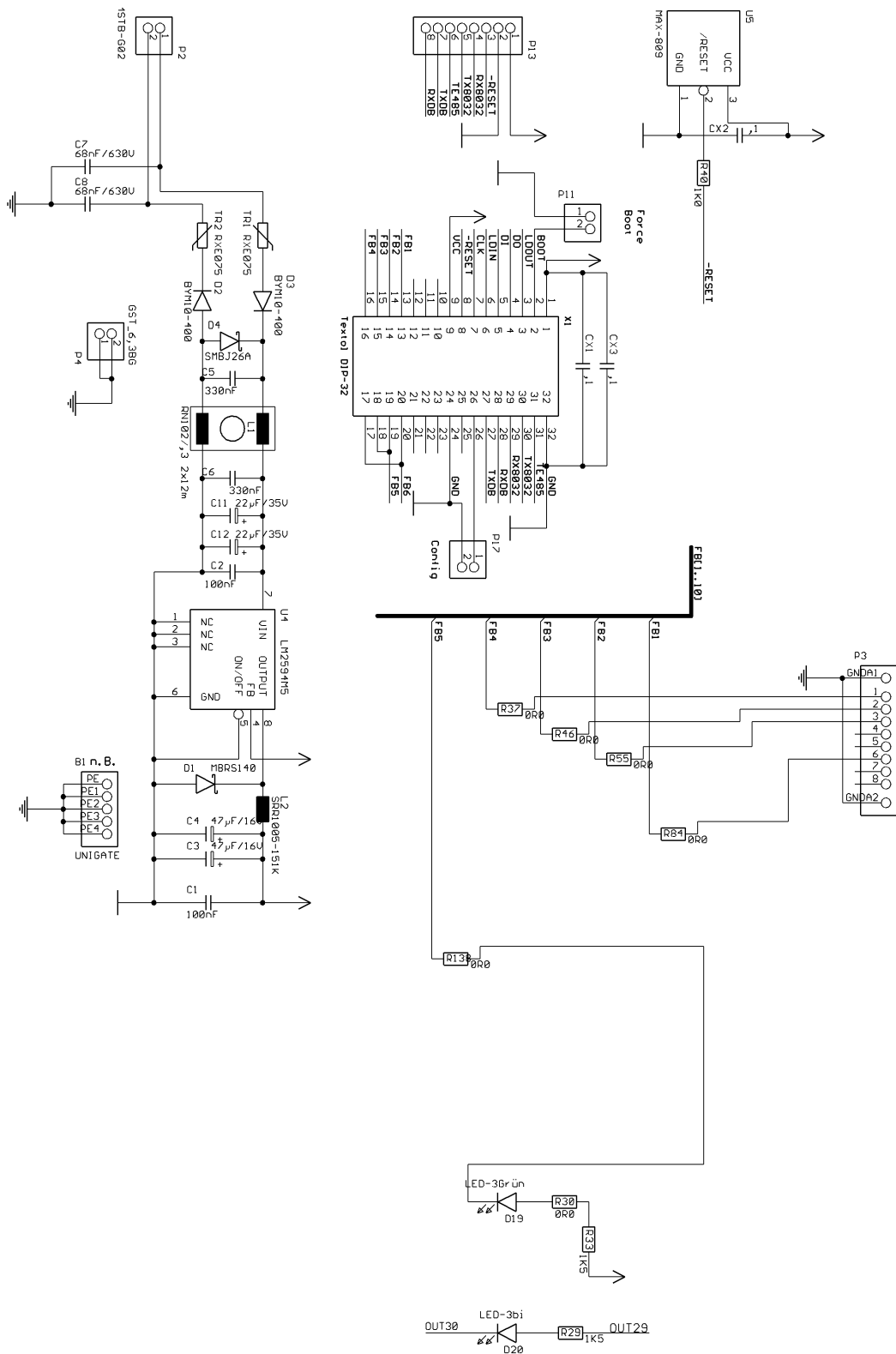
##### 14.2.3.2 Schiebeschalter (RS485 Termination)

Wird das Gateway als physikalisch erstes oder letztes Gerät im RS485-Bus betrieben, muß an diesem Gateway ein Busabschluß erfolgen. Dazu muß entweder ein Busabschlußwiderstand im Stecker oder der im Gateway integrierte Widerstand ( $150\Omega$ ) aktiviert werden. Dazu wird der Schiebeschalter auf die Position ON geschoben. In allen anderen Fällen bleibt der Schiebeschalter auf der Position OFF. Nähere Information zum Thema Busabschluß finden Sie in der allge-meinen RS485 Literatur.

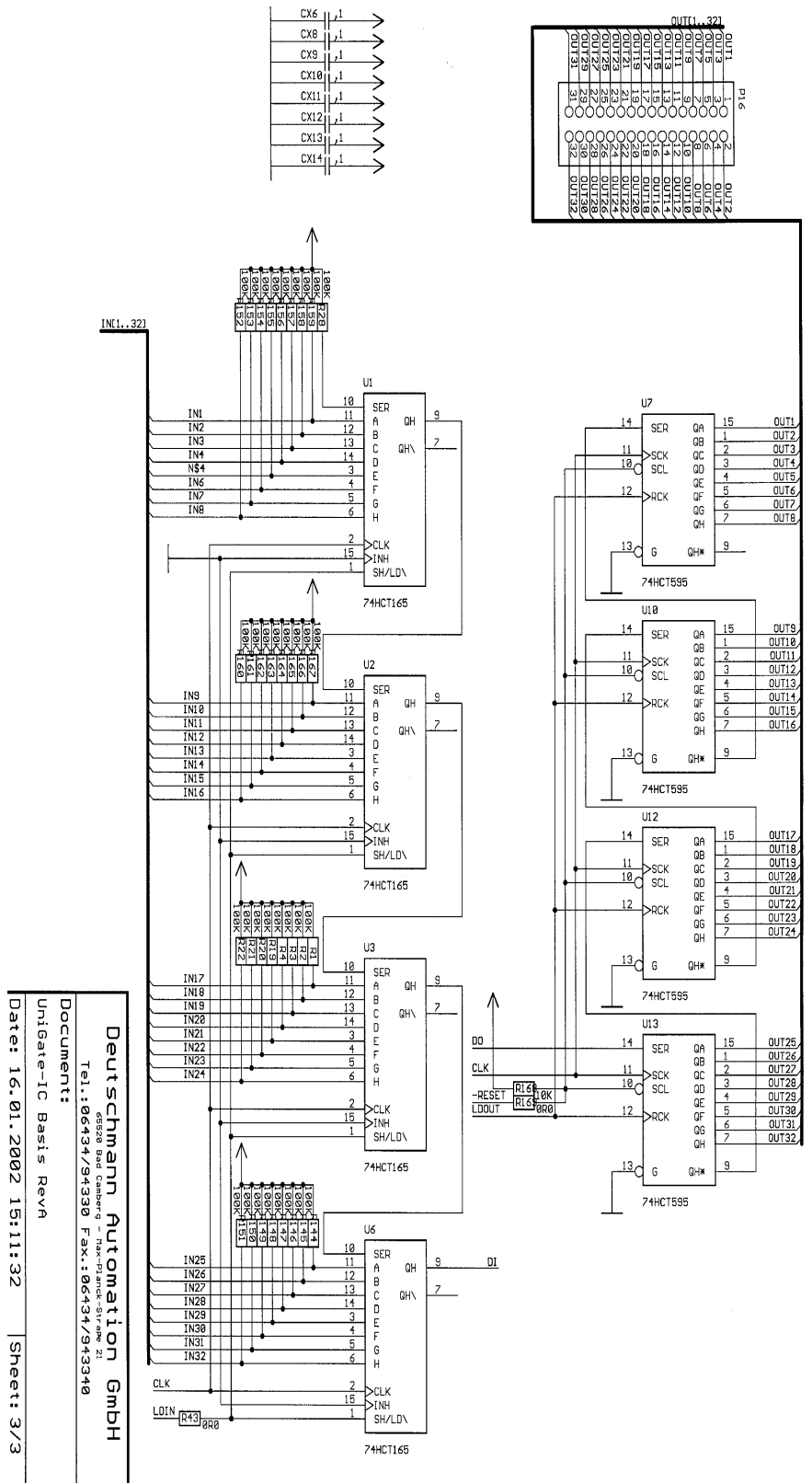
Wird der integrierte Widerstand verwendet ist zu berücksichtigen, daß damit automatisch ein Pull-Down-Widerstand ( $390\Omega$ ) nach Masse und ein Pull-Up-Widerstand ( $390\Omega$ ) nach VCC aktiviert wird.

Bei der RS422 wird nur die Sendeleitung terminiert. Die Empfangsleitung ist immer fest abgeschlossen.

### 14.2.4 Schaltpläne UNIGATE® IC-Basisplatine Ethernet







**Deutschmann Automation GmbH**  
 65528 Bad Camberg - Fax: 06434/943340  
 Tel.: 06434/943330  
 UniGate-IC Basis RevA  
 Date: 16.01.2002 15:11:32  
 Sheet: 3/3

## 15 Darstellung der Daten in Ethernet

Jeder Ethernet-Clientrechner mit TCP/IP Netzwerkprotokoll in einem 10 Mbaud Ethernet kann Daten mit dem Gateway austauschen.

### 15.1 Netzwerkadressen, Netzwerkverbindungen

Nach dem Einschalten wartet das Gateway auf Datenverkehr mit einem Netzwerkteilnehmer. Das Gateway ist dabei immer bereit auf ICMP-Messages zu reagieren (z. B. **PING** Request und Reply). Ebenfalls sind die Funktionen des ARP-Protokolls verfügbar.

### 15.2 TCP-Verbindungsaufbau

In der typischen Anwendung im TCP/IP Protokoll geht das Gateway nach dem Einschalten in den Zustand "Passive Open" unter einer in der Konfiguration festgelegten IP-Adresse und Portnummer. Ein Client-Rechner kann eine TCP/IP Verbindung mit dem Gateway unter dem in der Konfiguration festgelegten Port öffnen. Nach erfolgreichem Verbindungsaufbau können dann Daten ausgetauscht werden.

### 15.3 Datenaustausch

Bei dem Protokoll TCP/IP steht nach dem Aufbau einer Verbindung zwischen dem Gateway und dem angeschlossenen Ethernet-Client eine Vollduplex Datenverbindung zur Verfügung. Der Datenstrom wird in beiden Richtungen durch das TCP-Protokoll abgesichert.

Bei Betrieb mit UDP/IP-Protokoll wird keine Verbindung vor dem Übertragen von Daten aufgebaut. Hier ist Anwendung für die Steuerung des Datenflusses, sowie für die Sicherung der Daten verantwortlich.

#### 15.3.1 TCP oder UDP?

TCP ist ein verbindungsorientiertes Protokoll: während der Datenübertragung gibt es hier eine feste logische Verbindung zwischen Client und Server. TCP verfügt über alle Mechanismen, die notwendig sind, um eine Verbindung zu öffnen, einen fehlerfreien Datentransfer über das Netzwerk sicherzustellen und die Verbindung wieder zu schließen. Zu diesem Zweck werden von der Protokollsoftware für jede Verbindung eigene Puffer angelegt und verwaltet. Sollen sehr viele UNIGATE-Server gleichzeitig von einem Rechner aus angesprochen werden, können im Extremfall Speichergrenzen in dem Rechner erreicht werden.

Im Gegensatz dazu verfügt UDP nicht über Mechanismen, um Datenpakete zu wiederholen oder den Empfang der Daten in der richtigen Reihenfolge zu gewährleisten. Die Datenübertragung mit UDP ist empfehlenswert, wenn ein übergeordnetes Protokoll zwischen dem Endgerät am UNIGATE-Server und der Applikation auf der TCP/IP-Station ohnehin eine fehlerfreie Übertragung sicherstellt.

### 15.4 TCP/IP- Abweichungen zur Norm

Abweichungen des TCP/IP-Stacks zu den Konventionen aus RFC 791, RFC 792 und RFC 793:

#### 1) Abweichung zu RFC 793 (Mutliplexing)

Es ist nur eine aktive TCP-Session möglich. Je nach Konfiguration wird:

- a) Keine neue Verbindung zugelassen.  
Gateway reagiert nicht auf neue SYN-Pakete.
- b) Bei bestehender Verbindung eine neue aufgemacht.  
Die bestehende Verbindung wird nicht mehr weiter bedient.  
Diese wird aber auch nicht geschlossen.

**2) Abweichung zu RFC 791**

Es erfolgt kein Zusammensetzen fragmentierter IP-Datagramme.(Reassembling)

**3) Abweichung zu RFC 793**

Es erfolgt kein Zwischenspeichern von in falscher Reihenfolge gelieferten TCP-Segmenten.

**4) Abweichung zu RFC 791**

Keine Unterstützung des Type Of Service (TOS) und Security-Optionen.

**5) Abweichung zu RFC 793**

Eingehende TCP-Optionen werden ignoriert.

**6) Abweichungen zu RFC 792**

Es ist nur die Informationsmeldungen ECHO REQUEST und ECHO REPLY realisiert.

## 16 Service

Sollten einmal Fragen auftreten, die in diesem Handbuch nicht beschrieben sind, finden Sie im

- FAQ/Wiki Bereich unserer Homepage [www.deutschmann.de](http://www.deutschmann.de) oder [www.wiki.deutschmann.de](http://www.wiki.deutschmann.de) weiterführende Informationen.

Falls dennoch Fragen unbeantwortet bleiben sollten wenden Sie sich direkt an uns.rekt an uns.

Bitte halten Sie für Ihren Anruf folgende Angaben bereit:

- Gerätebezeichnung
- Seriennummer (S/N)
- Artikel-Nummer
- Fehlernummer und Fehlerbeschreibung

Sie erreichen uns während der Hotlinezeiten von

Montag bis Donnerstag von 8.00 bis 12.00 und von 13.00 bis 16.00, Freitag von 8.00 bis 12.00 (MEZ).

Deutschmann Automation GmbH & Co. KG  
Carl-Zeiss-Str. 8  
D-65520 Bad Camberg

Zentrale und Verkauf           +49 6434 9433-0  
Technische Hotline           +49 6434 9433-33

Fax Verkauf                   +49 6434 9433-40  
Fax Technische Hotline       +49 6434 9433-44

Email Technische Hotline    [hotline@deutschmann.de](mailto:hotline@deutschmann.de)

### 16.1 Download von PC-Software, Beispielscripte etc.

Von unserem Internet-Server können Sie kostenlos die aktuellste Version von WINGATE<sup>®</sup> und Beispielscripte herunterladen.

Ebenso finden Sie hier das Softwaretool zum UNIGATE<sup>®</sup> SC und IC den PROTOCOL DEVELOPER.

<http://www.deutschmann.de>





