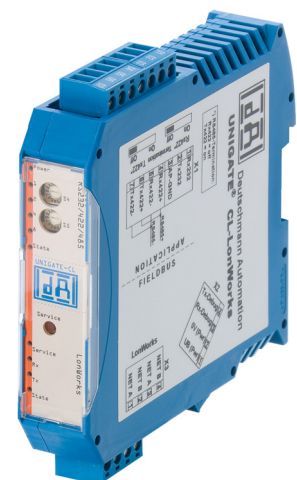




Deuschmann

your ticket to all buses

**Bedienerhandbuch
Universal Feldbus-Gateway
UNIGATE® CL - LONWorks**



Deuschmann Automation GmbH & Co. KG
www.deuschmann.de | wiki.deuschmann.de

| | | |
|----------|--|-----------|
| 1 | Hinweise zur CE-Kennzeichnung der Baugruppe | 8 |
| 1.1 | EU-Richtlinie EMV | 8 |
| 1.2 | Einsatzbereich | 8 |
| 1.3 | Aufbaurichtlinien beachten | 8 |
| 1.4 | Einbau des Gerätes | 8 |
| 1.5 | Arbeiten an Schaltschränken | 8 |
| 2 | Hinweise für den Hersteller von Maschinen | 9 |
| 2.1 | Einleitung | 9 |
| 2.2 | EU-Richtlinie Maschinen | 9 |
| 3 | Einführung | 10 |
| 3.1 | Unterschied Hardwareausführung | 10 |
| 3.2 | UNIGATE® CL Software Flussdiagramm | 11 |
| 3.3 | UNIGATE® Blockdiagramm | 12 |
| 3.4 | UNIGATE® Applikationsdiagramm | 12 |
| 4 | Die Betriebsmodi des Gateway | 13 |
| 4.1 | Konfigurationsmodus (config mode) | 13 |
| 4.2 | Testmodus (test mode) | 13 |
| 4.3 | Datenaustauschmodus (data exchange mode) | 14 |
| 5 | RS-Schnittstelle | 15 |
| 5.1 | RS-Schnittstellen beim UNIGATE® CL | 15 |
| 5.2 | Puffergrößen beim UNIGATE® CL | 15 |
| 5.3 | Framing Check | 15 |
| 6 | SSI-Schnittstelle | 16 |
| 6.1 | Inbetriebnahme der SSI-Schnittstelle | 16 |
| 6.2 | Hardware- Beschaltung | 17 |
| 7 | Die Debug Schnittstelle | 18 |
| 7.1 | Übersicht über die Debug Schnittstelle | 18 |
| 7.2 | Start im Debugmode | 18 |
| 7.3 | Kommunikationsparameter für die Debugschnittstelle | 18 |
| 7.4 | Möglichkeiten mit der Debug Schnittstelle | 18 |
| 7.5 | Befehle der Debug Schnittstelle | 18 |
| 8 | Funktionsweise des Systems | 19 |
| 8.1 | Allgemeine Erläuterung | 19 |
| 8.2 | Schnittstellen | 19 |
| 8.3 | Datenaustausch | 19 |
| 8.4 | Mögliche Netzwerkvariablen und ihre Datenlängen | 19 |
| 8.5 | Hochlaufphase | 19 |
| 9 | Erstellung eines Scripts | 20 |
| 9.1 | Was ist ein Script | 20 |
| 9.2 | Speichereffizienz der Programme | 20 |
| 9.3 | Was kann man mit einem Script Gerät machen | 20 |
| 9.4 | Unabhängigkeit von Bussen | 20 |
| 9.5 | Weitere Einstellungen am Gateway | 20 |
| 9.6 | Die Benutzung des Protocol Developer | 21 |
| 9.7 | Genauigkeiten der Baudraten | 21 |

| | | |
|-----------|--|-----------|
| 9.8 | Scriptarbeitszeiten | 22 |
| 10 | Hardware-Anschlüsse, Schalter und Leuchtdioden | 23 |
| 10.1 | Gerätebeschriftung | 23 |
| 10.2 | Stecker | 23 |
| 10.2.1 | Stecker zum externen Gerät (RS-Schnittstelle) | 23 |
| 10.2.2 | Stecker Versorgungsspannung und DEBUG-Schnittstelle | 24 |
| 10.2.3 | LONWorks-Stecker | 24 |
| 10.2.4 | Stromversorgung | 24 |
| 10.3 | Leuchtanzeigen | 24 |
| 10.3.1 | LED "Service" | 24 |
| 10.3.2 | LED "Rx" (nur bei LONWorks 62) | 25 |
| 10.3.3 | LED "Tx" (nur bei LONWorks 62) | 25 |
| 10.3.4 | LED "(Bus) State" | 25 |
| 10.3.5 | LED "Power" | 25 |
| 10.3.6 | LED "State" | 25 |
| 10.3.7 | LEDs 1 / 2 / 4 / 8 (Error No / Select ID) | 25 |
| 10.4 | Schalter | 25 |
| 10.4.1 | Termination Rx 422 + Tx 422 (serielle Schnittstelle) | 25 |
| 10.4.2 | Drehcodierschalter S4 + S5 (serielle Schnittstelle) | 26 |
| 10.4.3 | Taster "Service" | 26 |
| 10.5 | Debug-Kabel für UNIGATE® CL | 26 |
| 11 | Fehlerbehandlung | 27 |
| 11.1 | Fehlerbehandlung beim UNIGATE® CL | 27 |
| 12 | Aufbaurichtlinien | 28 |
| 12.1 | Montage der Baugruppe | 28 |
| 12.1.1 | Montage | 28 |
| 12.1.2 | Demontage | 28 |
| 12.2 | Verdrahtung | 28 |
| 12.2.1 | Anschlusstechniken | 28 |
| 12.2.1.1 | Stromversorgung | 28 |
| 12.2.1.2 | Anschluss des Potentialausgleichs | 29 |
| 12.2.2 | Kommunikationsschnittstelle LONWorks | 29 |
| 12.2.2.1 | Busleitung mit Kupferkabel | 29 |
| 12.2.3 | Leitungsführung, Schirmung und Maßnahmen gegen Störspannung | 29 |
| 12.2.4 | Allgemeines zur Leitungsführung | 29 |
| 12.2.4.1 | Schirmung von Leitungen | 29 |
| 13 | LONWorks | 31 |
| 13.1 | Knoten | 31 |
| 13.2 | Netzwerkvariablen (NVTs) | 31 |
| 13.2.1 | Implementierung der Netzwerkvariablen in das UNIGATE®-LONWorks | 32 |
| 13.2.2 | Installation | 32 |
| 13.2.3 | Technische Daten (Merkmale) für LONWorks | 32 |
| 13.3 | Scriptbeispiel für die Initialisierung des LONWorks | 33 |
| 13.4 | LON-spezifische Parameter | 34 |
| 13.5 | Darstellung der Daten in LONWorks | 35 |
| 13.5.1 | Netzwerkvariablen (NVTs) | 36 |

| | |
|---|-----------|
| 13.5.2 Ermittlung der Updatezeit eines LON-Gateways | 36 |
| 14 Technische Daten | 37 |
| 14.1 Gerätedaten | 37 |
| 14.1.1 Schnittstellendaten | 38 |
| 15 Inbetriebnahmeleitfaden | 39 |
| 15.1 Beachte | 39 |
| 15.2 Komponenten | 39 |
| 15.3 Montage | 39 |
| 15.4 Maßzeichnung UNIGATE® CL-LONWorks | 39 |
| 15.5 Inbetriebnahme | 39 |
| 15.6 LONWorks-Anschluss | 39 |
| 15.7 Anschluss des Prozessgerätes. | 40 |
| 15.8 Versorgungsspannung anschließen | 40 |
| 15.9 Schirmanschluss | 40 |
| 15.10 Projektierung | 40 |
| 15.11 Literaturhinweis | 40 |
| 16 Service | 41 |
| 16.1 Einsendung eines Gerätes | 41 |
| 16.2 Download von PC-Software | 41 |
| 17 Anhang | 42 |
| 17.1 Erläuterung der Abkürzungen | 42 |
| 17.2 Hexadezimal-Tabelle | 43 |

Haftungsausschluss

Wir haben den Inhalt der Druckschrift auf Übereinstimmung mit der beschriebenen Hard- und Software geprüft. Dennoch können Abweichungen nicht ausgeschlossen werden, so dass wir für die vollständige Übereinstimmung keine Gewähr übernehmen. Die Angaben in der Druckschrift werden jedoch regelmäßig überprüft. Notwendige Korrekturen sind in den nachfolgenden Auflagen enthalten. Für Verbesserungsvorschläge sind wir dankbar.

Copyright

Copyright (C) Deutschmann Automation GmbH & Co. KG 1997 – 2017. All rights reserved. Weitergabe sowie Vervielfältigung dieser Unterlage, Verwertung und Mitteilung Ihres Inhalts sind nicht gestattet, soweit nicht ausdrücklich zugestanden. Zuwiderhandlungen verpflichten zu Schadenersatz. Alle Rechte vorbehalten, insbesondere für den Fall der Patenterteilung oder PM-Eintragung.

1 Hinweise zur CE-Kennzeichnung der Baugruppe

1.1 EU-Richtlinie EMV

Für die in dieser Betriebsanleitung beschriebenen Baugruppe gilt:

Produkte, die das CE-Kennzeichen tragen, erfüllen die Anforderungen der EU Richtlinie "Elektromagnetische Verträglichkeit" und die dort aufgeführten harmonisierten europäischen Normen (EN).

Die EU-Konformitätserklärungen werden gemäß der EU-Richtlinie, Artikel 10, für die zuständigen Behörden zur Verfügung gehalten bei:

Deutschmann Automation GmbH & Co. KG, Carl-Zeiss-Str. 8, 65520 Bad Camberg

1.2 Einsatzbereich

Die Baugruppen sind ausgelegt für den Einsatz im Industriebereich und erfüllen die folgenden Anforderungen.

| Einsatzbereich | Anforderung an | |
|----------------|------------------------|---------------------|
| | Störaussendung | Störfestigkeit |
| Industrie | EN 55011, cl. A (2007) | EN 61000-6-2 (2005) |

1.3 Aufbaurichtlinien beachten

Die Baugruppe erfüllt die Anforderungen, wenn Sie

1. bei Installation und Betrieb die in der Betriebsanleitung beschriebenen Aufbaurichtlinien einhalten.
2. zusätzlich die folgenden Regeln zum Einbau des Gerätes und zum Arbeiten an Schaltschränken beachten.

1.4 Einbau des Gerätes

Baugruppen müssen in elektrischen Betriebsmittelräumen oder in geschlossenen Gehäusen (z.B. Schaltkästen aus Metall oder Kunststoff) installiert werden. Ferner müssen Sie das Gerät und den Schaltkasten (Metallkasten), oder zumindest die Hutschiene (Kunststoffkasten), auf die die Baugruppe aufgeschnappt wurde, erden.

1.5 Arbeiten an Schaltschränken

Zum Schutz der Baugruppen vor Entladung von statischer Elektrizität muss sich das Personal vor dem Öffnen von Schaltschränken bzw. Schaltkästen elektrostatisch entladen.

2 Hinweise für den Hersteller von Maschinen

2.1 Einleitung

Die Baugruppe UNIGATE® stellt keine Maschine im Sinne der EU-Richtlinie "Maschinen" dar. Für die Baugruppe gibt es deshalb keine Konformitätserklärung bezüglich der EU-Richtlinie Maschinen.

2.2 EU-Richtlinie Maschinen

Die EU-Richtlinie Maschinen regelt die Anforderungen an eine Maschine. Unter einer Maschine wird hier eine Gesamtheit von verbundenen Teilen oder Vorrichtungen verstanden (siehe auch EN 292-1, Absatz 3.1)

Die Baugruppe ist ein Teil der elektrischen Ausrüstung einer Maschine und muss deshalb vom Maschinenhersteller in das Verfahren zur Konformitätserklärung einbezogen werden.

3 Einführung

Die Baugruppe UNIGATE® CL - LONWorks 62 bzw. CL - LONWorks 512 (*UNIGATE® CL - LONWorks 512 wird nicht mehr geliefert!*) dient als Anpassung einer seriellen Schnittstelle an den LON-Bus. Es fungiert in diesem Anwendungsfall als Gateway. Es kann an jedem LON-Bus mit FTT-10A betrieben werden.

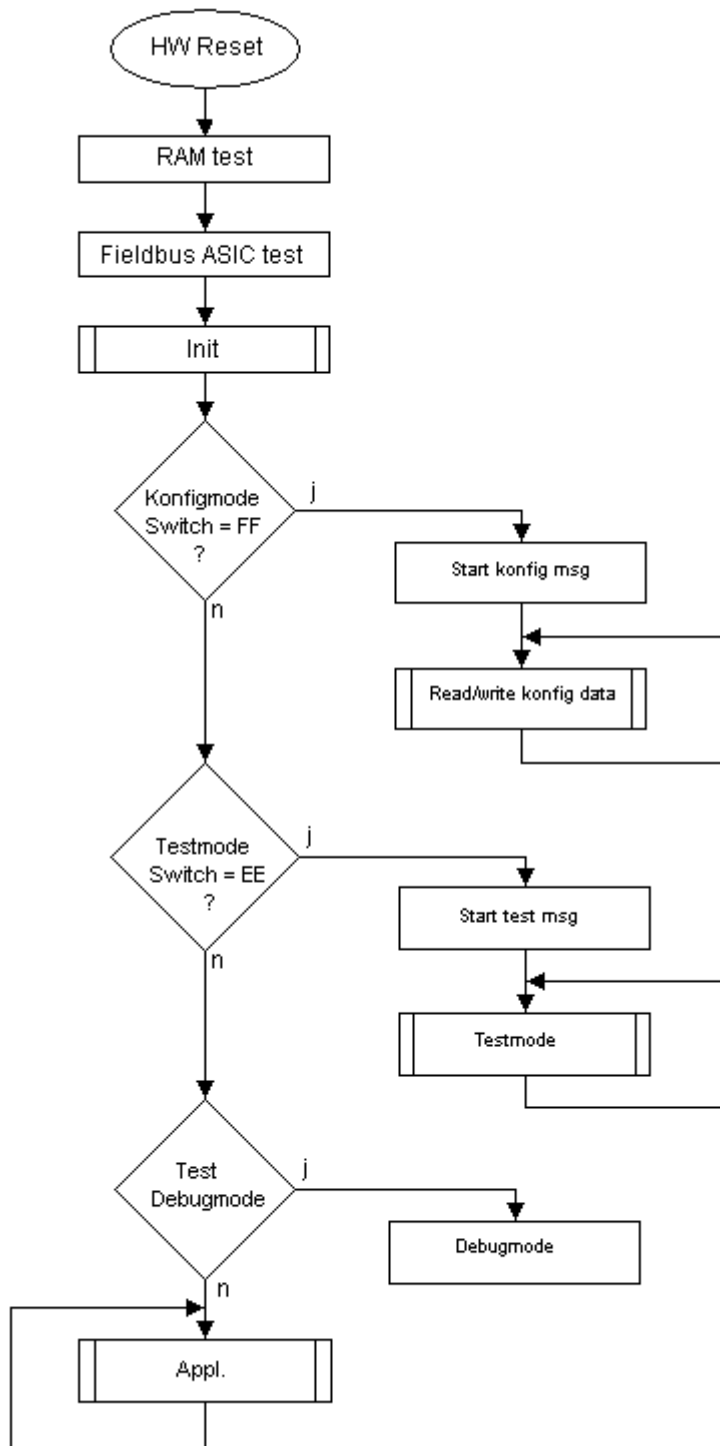
Die Baugruppe CL - LONWorks besteht im wesentlichen aus folgenden Hardwarekomponenten:

- FTT-10A Schnittstelle
- LON Works ECHOLON ASIC
- Mikroprozessor T 89C51RD2
- RAM und EPROM
- Optional potentialgetrennte RS-Schnittstelle
- Serielle Schnittstelle (RS232, RS485 und RS422) zum extern angeschlossenen Gerät

3.1 Unterschied Hardwareausführung

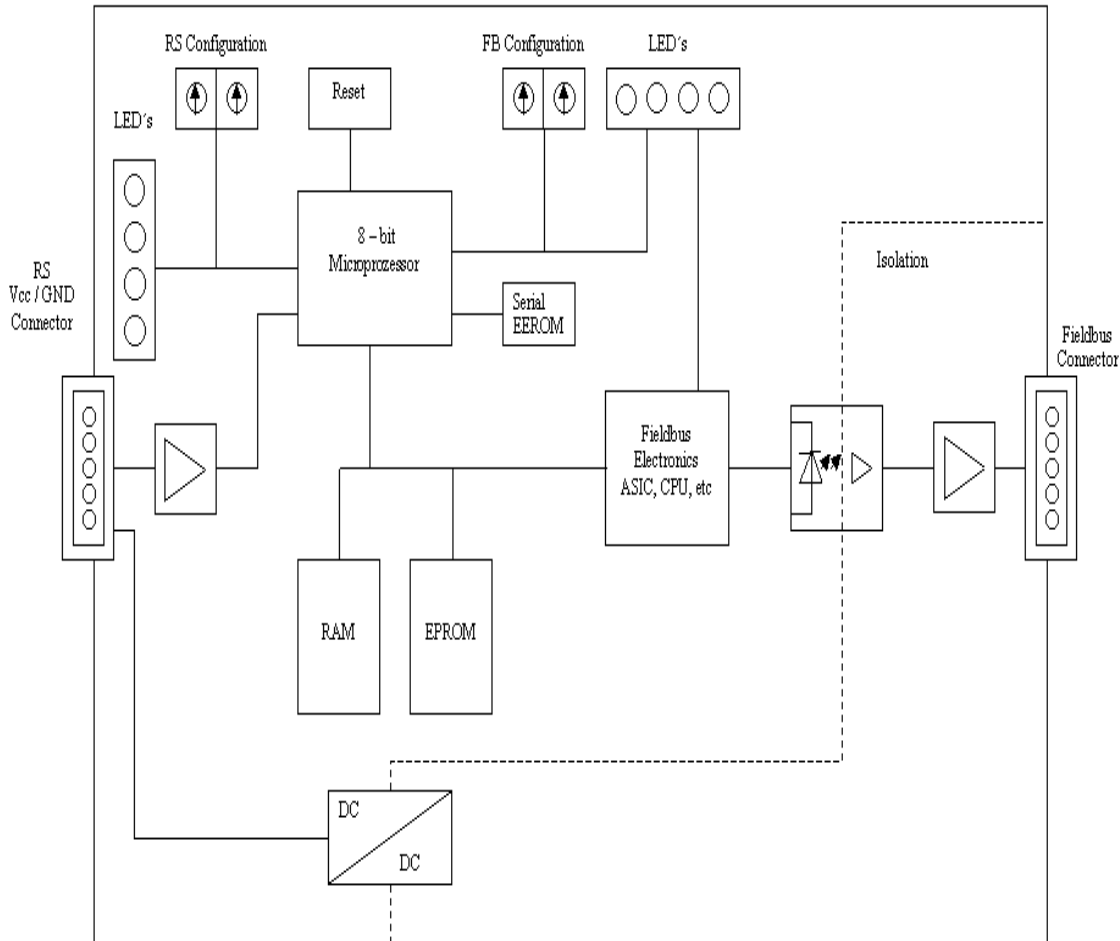
| | |
|--------------|---|
| LONWorks 512 | bis zu 256 Input SNVTs und 256 Output SNVTs |
| LONWorks 62 | bis zu 62 SNVTs, Input und Output variabel verteilt |

3.2 UNIGATE® CL Software Flussdiagramm



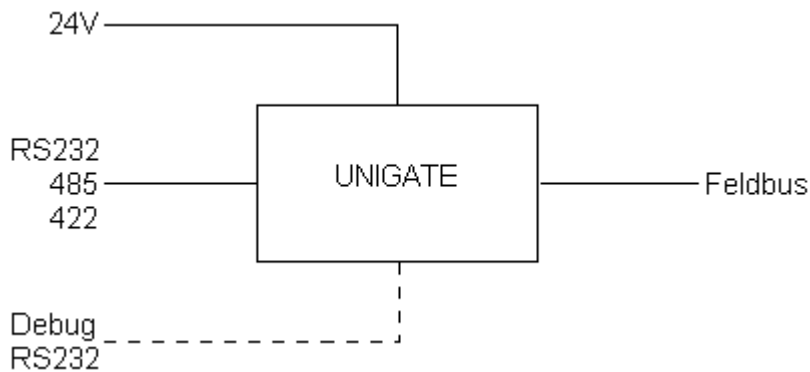
3.3 UNIGATE® Blockdiagramm

Das nachfolgende Bild zeigt ein typisches UNIGATE® Modul-Design.



3.4 UNIGATE® Applikationsdiagramm

Das nachfolgende Bild zeigt ein typisches Anschaltschema.



4 Die Betriebsmodi des Gateway

4.1 Konfigurationsmodus (config mode)

Der Konfigurationsmodus dient der Konfiguration des Gateways. In diesem Modus sind folgende Einstellungen möglich:

- Script einspielen
- Firmware updaten

Das Gateway wird in diesem Modus starten wenn die Schalter S4 und S5 beim Start des Gateways beide die Stellung "F" haben. Das Gateway sendet unmittelbar nach dem Einschalten im Konfigurationsmodus seine Einschaltmeldung, die analog zu folgender Meldung aussieht:
"RS-LN(62)-CL (232/422/485) V2.0 [30] (c)dA Switch=0xFF Script(8k)="Leer"
Author="Deutschmann Automation GmbH" Version="1.0" Date=21.08.2001 SN=47110001
Neuron-ID=04 36 EB 13 02 00".

Im Konfigurationsmodus arbeitet das Gateway immer mit den Einstellungen 9600 Baud, kein Paritätsbit, 8 Datenbits und 1 Stopbit, die RS-State LED wird immer rot blinken, die "Error No/ Select ID" LEDs sind für den Benutzer ohne Bedeutung. Der Konfigurationsmodus ist in allen Software Revisionen enthalten.

4.2 Testmodus (test mode)

Einstellung des Testmodes

Der Testmode wird eingestellt, indem die Schalter S4 und S5 beide in die Stellung "E" gebracht werden. Alle anderen Schalter werden für die Einstellung des Testmodus nicht berücksichtigt. Mit diesen Einstellungen muss das Gateway neu gestartet werden (durch kurzzeitiges Trennen von der Spannungsversorgung).

Im Testmodus arbeitet das Gateway immer mit den Einstellungen 9600 Baud, kein Paritätsbit, 8 Datenbits und 1 Stopbit.

Er kann hilfreich sein, um das Gateway in die jeweilige Umgebung zu integrieren, z. B. um die Parameter der RS-Schnittstellen zu testen.

Funktionsweise des Testmodus

Nach dem Neustart im Testmodus wird das Gateway auf der seriellen Seite im Rhythmus von 1 Sekunde die Werte 0-15 in hexadezimaler Schreibweise ("0".."F") in ASCII-Kodierung senden. Gleichzeitig werden auf der Feldbus-Schnittstelle die gleichen Werte binär ausgegeben.

Die State-LED auf der RS-Seite wird in diesem Modus rot blinken, die "Error No/Select ID" LEDs werden den Wert, der z. Zt. ausgegeben wird, binär darstellen. Zusätzlich wird jedes Zeichen, das auf einer der Schnittstellen empfangen wird auf derselben Schnittstelle, als ein lokales Echo wieder ausgegeben. Auf der Feldbusseite wird nur das erste Byte für das lokale Echo benutzt, d. h. sowohl beim Empfang als auch beim Senden wird nur auf das erste Byte der Busdaten geschaut, die anderen Busdaten verändern sich gegenüber den letzten Daten nicht.



Achtung:

Das Gateway (UNIGATE® LONWorks 62) erzeugt im Testmode automatisch eine Variable In und Out vom Typ SNVT_count. Die Out-Variable wird im Sekundentakt um eins inkrementiert.

Die Programm ID wird auf „TM 004711“ geändert.

Im Selfdocstring steht „Testmode“

Bestehende Bindings werden gelöscht!

4.3 Datenaustauschmodus (data exchange mode)

Das Gateway muss sich im Datenaustauschmodus befinden, damit ein Datenaustausch zwischen der RS-Seite des Gateways und dem Feldbus möglich ist. Dieser Modus ist immer dann aktiv, wenn das Gateway sich nicht im Konfigurations- oder Test- bzw. Debugmodus befindet. Im Datenaustauschmodus wird das Gateway das eingespielte Script ausführen.

5 RS-Schnittstelle

5.1 RS-Schnittstellen beim UNIGATE® CL

Das UNIGATE® CL - LONWorks verfügt über die Schnittstellen RS232, RS422 und RS485. Die Hardware hat auch immer eine DEBUG-Schnittstelle (siehe Kapitel 7).

5.2 Puffergrößen beim UNIGATE® CL

Dem UNIGATE® CL steht auf der seriellen Seite ein Puffer von jeweils 1024 Byte für Eingangs- und Ausgangsdaten zur Verfügung.

Der FIFO der Applikationsschnittstelle (RS-Schnittstelle) kann in jedem script-fähigen UNIGATE® ab Scriptrevision 26 geändert werden. Siehe dazu im Protocol Developer unter "Device Control" - "Hardware".

5.3 Framing Check

Über die Funktion "Framing Check" wird die Länge des Stopbits, das das Gateway empfängt überprüft. Hierbei ist das vom Gateway erzeugte Stopbit immer lang genug, damit angeschlossene Teilnehmer das Stopbit auswerten können.

Zu beachten ist, dass die Funktion "Framing Check" nur bei 8 Datenbits und der Einstellung "No parity" wirksam wird.

Weist das Stopbit bei aktivierter Prüfung die Länge 1 Bit nicht auf, wird ein Fehler erkannt und durch die Error LEDs angezeigt.

Die mögliche Einstellung für diesen Parameter kann vom Script gesteuert werden (siehe dazu die Online-Hilfe vom Protocol Developer). Die Voreinstellung für den "Stop Bit Framing Check" ist "enabled".

6 SSI-Schnittstelle

Das UNIGATE® unterstützt auch den Anschluss von Applikationen bzw. Produkten, die über SSI kommunizieren.

6.1 Inbetriebnahme der SSI-Schnittstelle

Das benötigte Script (`example_SSI`) sowie die Firmware- (Cust0023) und Protocol Developer-Erweiterung (`Cust_ssi.xml`) können kostenfrei aus dem Internet unter www.deutschmann.de bezogen werden. Ebenso das Softwaretool Protocol Developer und die Konfigurationssoftware WINGATE.

- Im Protocol Developer (siehe auch Kapitel 7, Die Debug Schnittstelle) muss das ConfigFile "`Cust_ssi.xml`" hinzugefügt werden. Unter Options → Settings → ConfigFiles.
- Script "`example_SSI.dss`" in Protocol Developer laden.
- Im Script selbst muss unter "Set number of bits" und "Set type and clock stretch value" der Gebertyp (und die Clock-Frequenz) definiert werden (default = 12-Bit-Single-Turn-Gray, max clock stretch):

```
// Set number of bits
// 1..16 = Single Turn
// 17..32 = Multi Turn
moveconst (bNumBits, 12); // i.e. 12 bit single turn
// MT SSI 4096 x 4096 = 16777216 = 0b100000000000000000000000 => 24 bit

//-----
// Set type and clock stretch value
// Type (low nibble):
// 0 = Reserved
// 1 = output value as is (i.e. binary encoder)
// 2 = convert Gray encoded output value to binary (i.e. Gray encoder)
// >2 = Reserved
//
// Clock stretch value (high nibble):
// Please note that the given frequency values are only a rough estimate. The
// exact frequency varies depending on the devices underlying architecture.
// 0 = No Stretch --> ~300 kHz
// 1 = ~185 kHz
// 2 = ~150 kHz
// 3 = ~125 kHz
// 4 = ~110 kHz
// 5 = ~100 kHz
// 6 = ~ 88 kHz
// 7 = ~ 80 kHz
// 8 = ~ 72 kHz
// 9 = ~ 67 kHz
// A = ~ 62 kHz
// B = ~ 58 kHz
// C = ~ 54 kHz
// D = ~ 50 kHz
// E = ~ 48 kHz
// F = ~ 45 kHz
```



```
//moveconst ( wTyp, 0x02); // i.e. Gray encoder, no clock stretch (High-Nibble=0)
moveconst ( wTyp, 0xF2); // i.e. Gray encoder, max clock stretch (High-Nibble=F)
```

- Script ins Gerät laden. WINGATE öffnen und Gerät im Konfigurationsmodus starten (siehe Kapitel 4.1, Konfigurationsmodus (config mode)) - es erscheint eine Einschaltmeldung, die analog zu folgender aussieht (hier am Beispiel CL-PB):
Special Firmware (23) not loaded
RS-PBV1-CL (232/422/485) V7.31[30] (c)dA Switch=0x02FF Script(8k)="SSI"
Author="Deutschmann Automation" Version="V 1.0" Date=20.03.2008 SN=47110002 ID=2
Konfigmode...
Der Hinweis "Special Firmware (23) not loaded" bedeutet, dass die Firmware-Erweiterung noch nicht geladen ist. Die Erweiterung wird geladen über Extras -> Firmware Script Extension. Datei "Cust0023 (Cmd 23 + 24 for SSI).hex" anwählen und auf "write extension".
- Gerät neu starten → jetzt erscheint nur noch die eigentliche Geräte-Einschaltmeldung, der Hinweis nicht mehr.
- Das Gerät in den Datenaustauschmodus bringen (siehe Kapitel 4.3, Datenaustauschmodus (data exchange mode)) → FERTIG!

6.2 Hardware- Beschaltung

Die Taktleitungen der SSI-Schnittstelle werden auf die Tx-Leitungen der RS422-Schnittstelle gelegt, die Datenleitungen auf die Rx-Leitungen am UNIGATE® CL.

X1 (3-pol. + 4-pol. Schraub-Steckverbinder):

| Pin Nr. | Name | Funktion bei SSI |
|---------|---------|------------------|
| 1 | Rx 232 | n. c. |
| 2 | Tx 232 | n. c. |
| 3 | AP-GND | n. c. |
| 4 | Rx 422+ | SSI DAT+ |
| 5 | Rx 422- | SSI DAT- |
| 6 | Tx 422+ | SSI CLK+ |
| 7 | Tx 422- | SSI CLK- |

7 Die Debug Schnittstelle

7.1 Übersicht über die Debug Schnittstelle

Das UNIGATE[®] bietet eine Debug Schnittstelle, die es ermöglicht, ein Script schrittweise auszuführen. Diese Schnittstelle ist im Normalfall nur für die Entwicklung eines Scripts nötig.

7.2 Start im Debugmode

Mit dem Anlegen von Spannung an das UNIGATE[®] (Power up) wird die Firmware nach Ausführung eines Selbsttests auf dieser Schnittstelle das binäre Zeichen 0 (0x00) ausgegeben. Wenn das UNIGATE[®] innerhalb von 500 ms eine Quittung über diese Schnittstelle erhält, befindet es sich im Debugmode. Die Quittung ist das ASCII-Zeichen O (0x4F).

Mit dem Start im Debugmode wird die weitere Ausführung von Scriptbefehlen unterbunden.

7.3 Kommunikationsparameter für die Debugschnittstelle

Die Debugschnittstelle arbeitet immer mit 9600 Baud, no Parity, 8 Datenbit, 1 Stopbit. Eine Änderung dieser Parameter ist im Protocol Developer nicht möglich. Bitte achten Sie darauf, dass diese Einstellungen mit denen der PC-COM-Schnittstelle übereinstimmen und dort die Flussteuerung (Protokoll) auf „keine“ steht.

7.4 Möglichkeiten mit der Debug Schnittstelle

Normalerweise wird an der Debug Schnittstelle der Protocol Developer angeschlossen. Mit ihm ist es möglich ein Script schrittweise auszuführen, Sprünge und Entscheidungen zu beobachten sowie Speicherbereiche anzusehen. Außerdem können Haltepunkte gesetzt werden, er besitzt also im Prinzip alle Eigenschaften die ein Software-Entwicklungswerkzeug typischerweise besitzt. Es ist jedoch auch möglich über diese Schnittstelle ein Script Update durchzuführen.

Ab der Scriptversion [27] kann man mit dem Scriptbefehl „SerialOutputToDebugInterface“ auch Daten ausgeben. Bitte beachten Sie dazu den Hinweis im Handbuch 'Protocol Developer'.

7.5 Befehle der Debug Schnittstelle

Die Befehle zum Benutzen der Debug Schnittstelle sind dem Handbuch Protocol Developer zu entnehmen.

8 Funktionsweise des Systems

8.1 Allgemeine Erläuterung

Nach dem ISO/OSI-Modell kann eine Kommunikation in sieben Schichten, Layer 1 bis Layer 7, aufgeteilt werden.

Die LONWorks Gateways der DEUTSCHMANN AUTOMATION setzen alle Layer gemäß LON-Talk-Protokoll um. Der Layer 7 wird gemäß Kapitel 8.3 umgesetzt.

8.2 Schnittstellen

Das Gateway ist mit den Schnittstellen RS232, RS485 und RS422 ausgerüstet.

8.3 Datenaustausch

Das UNIGATE® muss über ein Projektierungs-Tool mit dem LON-Bus verbunden werden. Im Gateway werden die vom Bus empfangenen Daten an das externe Gerät in Abhängigkeit des eingespielten Scripts übertragen. Das externe Gerät antwortet gemäß Protokollkonventionen. Die vom externen Gerät empfangenen Daten schreibt das Gateway über ein internes RAM zu den festgelegten Netzwerkvariablen.

Alle Daten werden vom Gateway in beiden Richtungen konsistent übertragen. Beim Datenaustausch zwischen den Teilnehmern ist die maximale Datenlänge zu beachten.

8.4 Mögliche Netzwerkvariablen und ihre Datenlängen

Zur Zeit unterstützt das UNIGATE® alle Netzwerkvariablen aus der SNVT Master List vom Mai 2002

| UNIGATE | Anzahl maximale SNVTs | | Summe Byte | |
|--------------|-----------------------|--------|------------|--------|
| | Input | Output | Input | Output |
| LONWorks 512 | 256 | 256 | 512 | 512 |
| LONWorks 62 | 62 gesamt | | 512 | 512 |

Aliase

| UNIGATE | Anzahl Alias Table Entries |
|--------------|----------------------------|
| LONWorks 512 | 62 |
| LONWorks 62 | 62 |

8.5 Hochlaufphase

In der Hochlaufphase parametrisiert und konfiguriert sich das Gateway. Erst nach fehlerfreiem Abschluss der Hochlaufphase kommt es zum Datenaustausch mit dem externen Gerät.

9 Erstellung eines Scripts

9.1 Was ist ein Script

Ein Script ist eine Anreihung von Befehlen, die in exakt dieser Reihenfolge ausgeführt werden. Dadurch, dass auch Mechanismen gegeben sind, die den Programmfluss im Script kontrollieren, kann man auch komplexere Abläufe aus diesen einfachen Befehlen zusammenbauen.

Das Script ist speicherorientiert. Das bedeutet, dass alle Variablen sich immer auf einen Speicherbereich beziehen. Allerdings brauchen Sie sich beim Entwickeln eines Scripts nicht um die Verwaltung des Speichers zu kümmern; das übernimmt der Protocol Developer für Sie.

9.2 Speichereffizienz der Programme

Ein Scriptbefehl kann z. B. eine komplexe Checksumme wie eine CRC-16 Berechnung über Daten ausführen. Für die Codierung dieses Befehls sind als Speicherbedarf (für den Befehl selbst) lediglich 9 Byte nötig. Dies ist nur möglich, indem diese komplexen Befehle in einer Bibliothek enthalten sind.

Ein weiterer Vorteil dieser Bibliothek ist, dass die zu Grunde liegenden Funktionen bereits seit Jahren im praktischen Einsatz sind und deswegen als fehlerarm bezeichnet werden können. Da diese Befehle auch im für den Controller nativen Code vorhanden sind, ist auch das Laufzeitverhalten des Scripts an dieser Stelle günstig.

9.3 Was kann man mit einem Script Gerät machen

Unsere Script Geräte sind in der Lage, eine Menge von Befehlen abzuarbeiten. Ein Befehl ist dabei immer eine kleine fest umrissene Aufgabe. Alle Befehle lassen sich in Klassen oder Gruppen einsortieren. Eine Gruppe von Befehlen beschäftigt sich mit der Kommunikation im allgemeinen, die Befehle dieser Gruppe befähigen das Gateway, Daten sowohl auf der seriellen Seite als auch auf der Busseite zu senden und zu empfangen.

9.4 Unabhängigkeit von Bussen

Prinzipiell sind die Scripte nicht vom Bus abhängig, auf dem sie arbeiten sollen, d. h. ein Script, das auf einem PROFIBUS Gateway entwickelt wurde, wird ohne Änderung auch auf einem Interbus Gateway laufen, da sich diese Busse von der Arbeitsweise sehr stark ähneln. Um dieses Script auch auf einem Ethernet Gateway abzuarbeiten, muss man evtl. noch weitere Einstellungen im Script treffen, damit das Script sinnvoll ausgeführt werden kann.

Es gibt keine festen Regeln, welche Scripte wie richtig arbeiten. Beim Schreiben eines Scripts sollten Sie beachten, auf welcher Zielhardware Sie das Script ausführen wollen, um die nötigen Einstellungen für die jeweiligen Busse zu treffen.

9.5 Weitere Einstellungen am Gateway

Die meisten Geräte benötigen keine weiteren Einstellungen außer denen, die im Script selbst getroffen sind. Allerdings gibt es auch Ausnahmen hierzu. Diese Einstellungen werden mit der Software WINGATE getroffen. Wenn Sie bereits unsere Serie UNIGATE® kennen, wird Ihnen die Vorgehensweise hierbei bereits bekannt sein. Beispielhaft sei hier die Einstellung der IP-Adresse und der Net-Mask eines Ethernet-Gateways genannt. Diese Werte müssen fix bekannt sein und sind auch zur Laufzeit nicht vorhanden. Ein weiterer Grund für die Konfiguration dieser Werte in WINGATE ist folgender: Nach einem Update des Scripts bleiben diese Werte unangetastet, d. h. die einmal getroffenen Einstellungen sind auch nach einer Änderung des Scripts weiterhin vorhanden.

Nur so ist es auch möglich, dass das gleiche Script auf verschiedenen Ethernet-Gateways

arbeitet, die alle eine unterschiedliche IP-Adresse haben.

9.6 Die Benutzung des Protocol Developer

Das Softwaretool Protocol Developer kann von unserer Internetseite www.deutschmann.de heruntergeladen werden.

Es ist als Werkzeug zum einfachen Erstellen eines Scripts für unsere Script Gateways gedacht; seine Bedienung ist genau darauf ausgerichtet. Nach dem Start des Programms wird das zuletzt geladene Script erneut geladen, sofern es nicht der erste Start ist.

Windows typisch können Script Befehle per Maus oder Tastatur hinzugefügt werden. Soweit für den entsprechenden Befehl definiert und notwendig wird der Dialog zu dem entsprechenden Befehl angezeigt, und nach dem Eingeben der Werte wird automatisch der richtige Text in das Script eingefügt. Das Einfügen von neuen Befehlen durch den Protocol Developer erfolgt so, dass niemals ein existierender Befehl überschrieben wird. Generell wird ein neuer Befehl vor dem eingefügt, auf dem momentan der Cursor positioniert ist. Selbstverständlich können die Befehle auch einfach per Tastatur geschrieben werden, oder bereits geschriebene Befehle bearbeitet werden.

9.7 Genauigkeiten der Baudraten

Die Baudrate der seriellen Schnittstelle wird aus der Quarzfrequenz des Prozessors abgeleitet. Zwischenzeitlich arbeiten alle Script-Gateways mit einer Quarzfrequenz von 40 MHz.

Im Script lässt sich jede beliebige ganzzahlige Baudrate eingeben. Die Firmware stellt daraufhin die Baudrate ein, die am genauesten aus der Quarzfrequenz abgeleitet werden kann.

Die Baudrate, mit der das Gateway tatsächlich arbeitet (BaudIst) kann folgendermaßen ermittelt werden:

$$\begin{aligned} \text{BaudIst} &= (F32 / K) \\ F32 &= \text{Quarzfrequenz [Hz]} / 32 \\ K &= \text{Round}(F32 / \text{BaudSoll}); \\ &\quad \text{bei Round} () \text{ handelt es sich um eine kaufmännische Rundung} \end{aligned}$$

Beispiel:

Es soll die genaue Ist-Baudrate berechnet werden, wenn 9600 Baud vorgegeben werden, wobei das Gateway mit 40 MHz betrieben wird:

$$\begin{aligned} F32 &= 40000000 / 32 = 1250000 \\ K &= \text{Round}(1250000 / 9600) = \text{Round}(130.208) = 130 \\ \text{BaudIst} &= 1250000 / 130 = 9615.38 \end{aligned}$$

D. h.: Die Baudrate, die das Gateway tatsächlich einstellt beträgt 9615.38 Baud

Der entstandene Fehler in Prozent lässt sich folgendermaßen berechnen:

$$\text{Fehler[\%]} = (\text{abs}(\text{BaudIst} - \text{BaudSoll}) / \text{BaudSoll}) * 100$$

In unserem Beispiel ergibt sich somit ein Fehler von:

$$\text{Fehler} = (\text{abs}(9615.38 - 9600) / 9600) * 100 = 0.16\%$$

Fehler, die unter 2% liegen können in der Praxis toleriert werden!

Nachfolgend finden Sie eine Auflistung von Baudraten bei 40 MHz-Quarzfrequenz mit den dazugehörigen Fehlern:

| | |
|--------------|-------|
| 4800 Baud: | 0,16% |
| 9600 Baud: | 0,16% |
| 19200 Baud: | 0,16% |
| 38400 Baud: | 1,35% |
| 57600 Baud: | 1,35% |
| 62500 Baud: | 0% |
| 115200 Baud: | 1,35% |
| 312500 Baud: | 0% |
| 625000 Baud: | 0% |

9.8 Scriptarbeitungszeiten

Das Script wird vom Protocol Developer übersetzt, und der dabei erzeugte Code in das Gateway geladen. Der Prozessor im Gateway interpretiert nun diesen Code. Dabei gibt es Befehle, die sehr schnell abgearbeitet werden können (z. B. "Set Parameter"). Es gibt aber auch Befehle, die länger dauern (z. B. das Kopieren von 1000 Bytes). Somit differiert die Abarbeitungszeit zunächst einmal durch die Art des Scriptbefehls. Wesentlich stärker wird die Abarbeitungszeit der Scriptbefehle aber bestimmt durch die Prozessorzeit, die für diesen Prozess zur Verfügung steht. Da der Prozessor mehrere Aufgaben gleichzeitig ausführen muss (Multitasking-System), steht nur ein Teil der Prozessorleistung für die Scriptabarbeitung zur Verfügung. Folgende Tasks - in der Reihenfolge der Priorität - werden auf dem Prozessor ausgeführt:

- Senden und Empfangen von Daten an der Debug-Schnittstelle (nur wenn Protocol Developer auf PC gestartet ist)
- Senden und Empfangen von Daten an der RS-Schnittstelle
- Senden und Empfangen von Daten an der Feldbus-Schnittstelle
- Durch Systemtakt (1ms) gesteuerte Aufgaben (z. B. Blinken einer LED)
- Abarbeitung des Scriptes

Aus der Praxis heraus kann man ganz grob mit 0,5 ms pro Scriptzeile rechnen. Dieser Wert hat sich über viele Projekte hinweg immer wieder als Richtwert bestätigt. Er stimmt immer dann recht gut, wenn der Prozessor noch genügend Zeit für die Scriptabarbeitung zur Verfügung hat. An Hand der oben aufgelisteten Tasks kann man folgende Empfehlungen formulieren, um eine möglichst schnelle Scriptabarbeitung zu bekommen:

- Debugschnittstelle deaktivieren (ist im Serieneinsatz der Normalfall)
- Datenlast auf der RS-Schnittstelle möglichst klein halten. Dabei ist nicht die Baudrate das Problem, sondern die Anzahl Zeichen, die pro Sekunde übertragen werden.
- Datenlast auch auf der Feldbusseite nicht unnötig gross machen. Insbesondere bei azyclischen Busdaten, diese möglichst nur bei Änderung schicken. Die Datenlänge bei Bussen die auf eine feste Länge konfiguriert werden (z.B. PROFIBUS) nur so groß wählen, wie unbedingt notwendig.

Sollte trotz dieser Massnahmen die Abarbeitungszeit zu gross sein, besteht die Möglichkeit, einen kundenspezifischen Scriptbefehl zu generieren, der dann mehrere Aufgaben in einem Scriptbefehl abarbeitet. Wenden Sie sich dazu bitte an unsere Support-Abteilung.

10 Hardware-Anschlüsse, Schalter und Leuchtdioden

10.1 Gerätebeschriftung

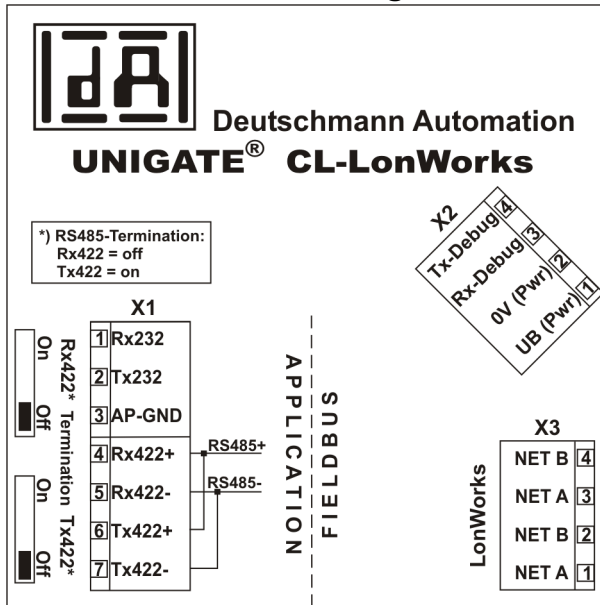


Bild 1: Anschlussbeschriftung und Terminierung

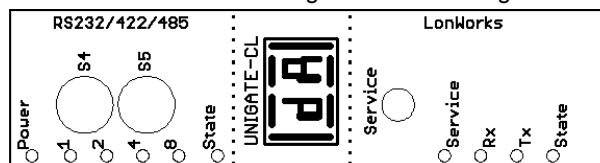


Bild 2: Frontblende: Drehschalter, Taster und Leuchtanzeigen

10.2 Stecker

10.2.1 Stecker zum externen Gerät (RS-Schnittstelle)

An dem an der Oberseite des Gerätes zugänglichen Stecker ist die serielle Schnittstelle verfügbar.

Pinbelegung X1 (3-pol. + 4-pol. Schraub-Steckverbinder)

| Pin Nr. | Name | Funktion |
|---------|----------------|--------------------|
| 1 | Rx 232 | Empfangssignal |
| 2 | Tx 232 | Sendesignal |
| 3 | AP-GND | Applikation Ground |
| 4 | Rx 422+ (485+) | Empfangssignal |
| 5 | Rx 422- (485-) | Empfangssignal |
| 6 | Tx 422+ (485+) | Sendesignal |
| 7 | Tx 422- (485-) | Sendesignal |



Für den Betrieb an einer 485-Schnittstelle müssen die beiden Pins mit der Bezeichnung "485-" zusammen angeschlossen werden. Ebenso die beiden Pins "485+".

10.2.2 Stecker Versorgungsspannung und DEBUG-Schnittstelle

Pinbelegung X2 (4-pol. Schraub-Steckverbinder; an der Unterseite, hinten)

| Pin Nr. | Name | Funktion |
|---------|-----------|--------------------------------------|
| 1 | UB (Pwr) | 10..33 Volt Versorgungsspannung / DC |
| 2 | 0 V (Pwr) | 0 Volt Versorgungsspannung / DC |
| 3 | Rx-Debug | Empfangssignal Debug |
| 4 | Tx-Debug | Sendesignal Debug |



Achtung:

Der Ground für die DEBUG-Schnittstelle muss bei Geräten mit Potentialtrennung (Option GT) mit Pin 3 (AP-GND) der RS-Schnittstelle verbunden werden!

Bei Geräten ohne Potentialtrennung kann als Bezug auch das 0V (Pwr) DC-Signal verwendet werden.

10.2.3 LONWorks-Stecker

An der Unterseite des Gerätes ist der Stecker (Beschriftung: LONWorks) zum Anschluss an den LON-Bus.

Pinbelegung X3 (4-pol. Schraub-Steckverbinder)

| Pin Nr. | Name | Funktion |
|---------|-------|--|
| 1 | NET A | Datensignal LONWorks |
| 2 | NET B | Datensignal LONWorks |
| 3 | NET A | Datensignal LONWorks (verbunden mit Pin 1) |
| 4 | NET B | Datensignal LONWorks (verbunden mit Pin 2) |

10.2.4 Stromversorgung

Das Gerät ist mit 10-33 VDC zu versorgen. Die Spannungsversorgung erfolgt über den 4-pol. Schraub-/Steckverbinder an der Unterseite.

Bitte beachten Sie, dass Geräte der Serie UNIGATE® nicht mit Wechselspannung (AC) betrieben werden sollten.

10.3 Leuchtanzeigen

Das Gateway UNIGATE® CL - LONWorks verfügt über 10 LEDs mit folgender Bedeutung:

| | | |
|--|----------|---|
| LED Service | grün | Kontrolle Service Taster |
| LED Rx | grün | LON Rx Kommunikation |
| LED Tx | grün | LON Tx Kommunikation |
| LED (Bus) State | rot/grün | Schnittstellenzustand LONWorks |
| LED Power | grün | Versorgungsspannung serielle Schnittstelle |
| LED State | rot/grün | benutzerdefiniert / allgemeiner Gatewayfehler |
| LED 1 / 2 / 4 / 8 (Error No / Select ID) | grün | benutzerdefiniert / allgemeiner Gatewayfehler |

10.3.1 LED "Service"

bei Ausführung LONWorks 512

| | |
|----------------|--|
| Grün leuchtend | Keine Applikation, nicht konfiguriert bzw. Service Pin Taste |
| Grün blinkend | Netzwerkvariablen nicht verbunden / Unconfig |
| Aus | Konfiguriert und mit Netzwerkvariablen verbunden |

bei Ausführung LONWorks 62

| | |
|----------------|----------------------------|
| Grün leuchtend | Service Pin Taste gedrückt |
| Grün blinkend | Nicht konfiguriert |
| Aus | Konfiguriert |

10.3.2 LED "Rx" (nur bei LONWorks 62)

Diese LED flackert bei Datenempfang.

10.3.3 LED "Tx" (nur bei LONWorks 62)

Diese LED flackert bei Datensendung.

10.3.4 LED "(Bus) State"

bei Ausführung LONWorks 512

| | |
|----------------|----------------------------------|
| Grün leuchtend | Hardware Init ok |
| Rot blinkend | Software Fehler bzw. Wink Befehl |
| Rot leuchtend | Hardware Fehler bzw. Reset |

bei Ausführung SC S (UG 62)

| | |
|---------------|---|
| Aus | Initialisierungsfehler |
| Grün blinkend | Betriebsbereit |
| Grün on | Feldbusdatenaustausch o. k., z. B. Wink oder Poll empfangen |
| Rot / Grün | Wink: Blinkt 10 s im Wechsel |

10.3.5 LED "Power"

Diese LED ist direkt mit der (optional auch potentialgetrennten) Versorgungsspannung der seriellen Schnittstelle (RS232/422/485) verbunden.

10.3.6 LED "State"

| | |
|-------------------|---|
| grün leuchtend | über Script steuerbar |
| grün blinkend | über Script steuerbar |
| grün/rot blinkend | über Script steuerbar |
| rot leuchtend | allgemeiner Gatewayfehler (s. LED's Error No.), über Script steuerbar |
| rot blinkend | UNIGATE befindet sich im Konfigurations-/Testmodus, über Script steuerbar |

10.3.7 LEDs 1 / 2 / 4 / 8 (Error No / Select ID)

Blinken diese 4 LED's und die LED "State" leuchtet gleichzeitig rot, wird binärcodiert (Umrechnungstabelle siehe Anhang) gemäß der Tabelle im Kapitel "Fehlerbehandlung" die Fehlernummer angezeigt. Zusätzlich sind diese LEDs über Script steuerbar.

10.4 Schalter

Das Gateway verfügt über 5 Schalter mit folgenden Funktionen:

| | |
|-----------------------|---|
| Termination Rx 422 | schaltbarer Rx 422-Abschlusswiderstand für die serielle Schnittstelle |
| Termination Tx 422 | schaltbarer Tx 422- bzw. RS485-Abschlusswiderstand für die serielle Schnittstelle |
| Drehcodierschalter S4 | ID High für serielle Schnittstelle z. B. Konfigmode |
| Drehcodierschalter S5 | ID Low für serielle Schnittstelle z. B. Konfigmode |
| Taster "Service" | LON Netzanmeldung |

10.4.1 Termination Rx 422 + Tx 422 (serielle Schnittstelle)

Wird das Gateway als physikalisch erstes oder letztes Gerät in einem RS485-Bus bzw. als 422 betrieben, muss an diesem Gateway ein Busabschluss erfolgen. Dazu wird der Terminationschalter auf ON gestellt. Der im Gateway integrierte Widerstand (150Ω) wird aktiviert. In allen anderen Fällen bleibt der Schalter auf der Position OFF.

Nähere Information zum Thema Busabschluss finden Sie in der allgemeinen RS485 Literatur.

Wird der integrierte Widerstand verwendet ist zu berücksichtigen, dass damit automatisch ein Pull-Down-Widerstand (390Ω) nach Masse und ein Pull-Up-Widerstand (390Ω) nach VCC aktiviert wird.



Bei RS485 darf nur der Tx 422-Schalter auf ON gestellt werden.
Der Rx 422-Schalter muss auf OFF stehen.

10.4.2 Drehcodierschalter S4 + S5 (serielle Schnittstelle)

Diese beiden Schalter können über den Scriptbefehl `Get (RS_Switch, Destination)` ausgelesen und der Wert für weitere Funktionen weiter verwendet werden. Dieser Wert wird beim Einschalten des Gateways bzw. immer wieder nach Ausführen des Scriptbefehls eingelesen. Die Schalterstellung „EE“ (testmode) und „FF“ (config mode) sind reserviert.

Hinweis: Die Schalterstellung „DD“ (d.h. S4 und S5 beide in Stellung "D") ist für interne Zwecke reserviert.

10.4.3 Taster "Service"

Beim Betätigen der Taste sendet das Gateway eine Service Pin Nachricht auf das LON Netz. Damit kann das Gerät am Netz angemeldet werden

10.5 Debug-Kabel für UNIGATE® CL

Als Zubehör ist ein vorkonfiguriertes Debugkabel erhältlich. Das Debug Kabel verbindet das Gateway zu Debug und RS.

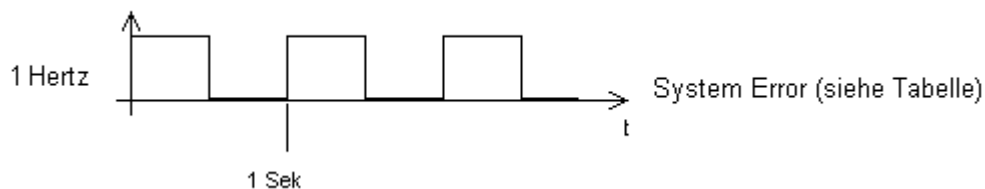
11 Fehlerbehandlung

11.1 Fehlerbehandlung beim UNIGATE® CL

Erkennt das Gateway einen Fehler, so wird dieser dadurch signalisiert, dass die LED "State" rot leuchtet und gleichzeitig die Fehlernummer gemäß nachfolgender Tabelle über die LED's "Error No" angezeigt werden (Blinkfrequenz 1 Hertz). Es können zwei Fehlerkategorien unterschieden werden:

Schwere Fehler (1-5): In diesem Fall muss das Gateway aus- und wieder neu eingeschaltet werden. Tritt der Fehler erneut auf, muss das Gateway getauscht und zur Reparatur eingeschickt werden.

Warnungen (6-15): Diese Warnungen werden lediglich zur Information 1 Minute lang angezeigt und werden dann automatisch zurückgesetzt. Treten diese Warnungen häufiger auf, ist der Kundendienst zu verständigen.

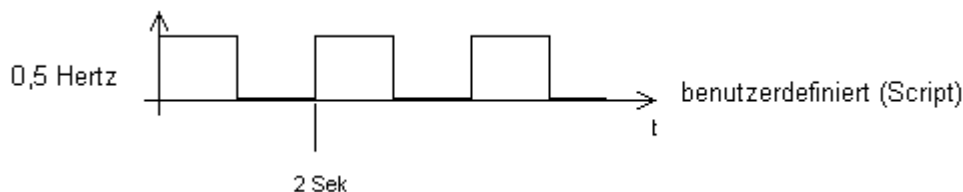


Im Konfigurationsmodus sind diese Anzeigen nicht gültig und nur für interne Zwecke bestimmt.

| LED8 | LED4 | LED2 | LED1 | Fehlernr. bzw. ID | Fehlerbeschreibung |
|------|------|------|------|-------------------|--|
| 0 | 0 | 0 | 0 | 0 | Reserviert |
| 0 | 0 | 0 | 1 | 1 | Hardwarefehler |
| 0 | 0 | 1 | 0 | 2 | EEROM-Fehler |
| 0 | 0 | 1 | 1 | 3 | Interner Speicherfehler |
| 0 | 1 | 0 | 0 | 4 | Feldbus Hardwarefehler oder falsche Feldbus ID |
| 0 | 1 | 0 | 1 | 5 | Script-Fehler |
| 0 | 1 | 1 | 0 | 6 | Reserviert |
| 0 | 1 | 1 | 1 | 7 | RS Sende-Puffer-Überlauf |
| 1 | 0 | 0 | 0 | 8 | RS Empfangs-Puffer-Überlauf |
| 1 | 0 | 0 | 1 | 9 | RS Timeout |
| 1 | 0 | 1 | 0 | 10 | Allgemeiner Feldbusfehler |
| 1 | 0 | 1 | 1 | 11 | Parity- oder Frame-Check-Fehler |
| 1 | 1 | 0 | 0 | 12 | Reserviert |
| 1 | 1 | 0 | 1 | 13 | Feldbus Konfigurationsfehler |
| 1 | 1 | 1 | 0 | 14 | Feldbus Datenpuffer-Überlauf |
| 1 | 1 | 1 | 1 | 15 | Reserviert |

Tabelle 1: Fehlerbehandlung beim UNIGATE® CL

Bei benutzerdefinierten Fehlern ist die Blinkfrequenz 0,5 Hertz. Der Fehler wird solange angezeigt wie mit „Set Warning Time“ definiert ist.



12 Aufbaurichtlinien

12.1 Montage der Baugruppe

Die Baugruppe mit den max. Abmessungen (23x115x116mm BxHxT) ist für den Schaltschrank-einsatz (IP20) entwickelt worden und kann deshalb nur auf einer Normprofilschiene (tiefe Hutschiene nach EN50022) befestigt werden.

12.1.1 Montage

- Die Baugruppe wird von oben in die Hutschiene eingehängt und nach unten geschwenkt bis die Baugruppe einrastet.
- Links und rechts neben der Baugruppe dürfen andere Baugruppen aufgereiht werden.
- Oberhalb und unterhalb der Baugruppe müssen mindestens 5 cm Freiraum für die Wärmeabfuhr vorgesehen werden.
- Die Normprofilschiene muss mit der Potentialausgleichschiene des Schaltschranks verbunden werden. Der Verbindungsdraht muss einen Querschnitt von mindestens 10 mm² haben.

12.1.2 Demontage

- Zuerst müssen die Versorgungs- und Signalleitungen abgesteckt werden.
- Danach muss die Baugruppe nach oben gedrückt und die Baugruppe aus der Hutschiene herausgeschwenkt werden.

Senkrechter Einbau

Die Normprofilschiene kann auch senkrecht montiert werden, so dass die Baugruppe um 90° gedreht montiert wird.

12.2 Verdrahtung

12.2.1 Anschlusstechniken

Folgende Anschlusstechniken müssen bzw. können Sie bei der Verdrahtung der Baugruppe einsetzen:

- Standard-Schraub-/Steck-Anschluss (Versorgung + RS + LONWorks)
- a) Bei den Standard-Schraubklemmen ist eine Leitung je Anschlusspunkt klemmbar. Zum Festschrauben benutzen Sie am besten einen Schraubendreher mit Klingbreite 3,5 mm.

Zulässige Querschnitte der Leitung:

- Flexible Leitung mit Aderendhülse: 1 x 0,25 ... 1,5 mm²
- Massive Leitung: 1 x 0,25 ... 1,5 mm²
- Anzugsdrehmoment: 0,5 ... 0,8 Nm

b) Die steckbare Anschlussklemmleiste stellt eine Kombination aus Standard-Schraubanschluss und Steckverbinder dar. Der Steckverbinder ist kodiert und kann deshalb nicht falsch aufgesteckt werden.

12.2.1.1 Stromversorgung

Das Gerät ist mit 10..33VDC zu versorgen.

- Schließen Sie die Versorgungsspannung an die 4-polige Steckschraubklemme entsprechend der Beschriftung auf dem Gerät an.

12.2.1.2 Anschluss des Potentialausgleichs

Die Verbindung zum Potentialausgleich erfolgt automatisch beim Aufsetzen auf die Hutschiene.

12.2.2 Kommunikationsschnittstelle LONWorks

12.2.2.1 Busleitung mit Kupferkabel

Diese Schnittstelle finden Sie auf der Baugruppe in Form eines 4-poligen Schraub-Steckverbinders an der Unterseite des Gehäuses.

- Stecken Sie den LON-Bus-Verbindungsstecker in die Buchse mit der Beschriftung "LON-Works".

12.2.3 Leitungsführung, Schirmung und Maßnahmen gegen Störspannung

Gegenstand dieses Kapitels ist die Leitungsführung bei Bus-, Signal- und Versorgungsleitungen mit dem Ziel, einen EMV-gerechten Aufbau Ihrer Anlage sicherzustellen.

12.2.4 Allgemeines zur Leitungsführung

- innerhalb und außerhalb von Schränken

Für eine EMV-gerechte Führung der Leitungen ist es zweckmäßig, die Leitungen in folgende Leitungsgruppen einzuteilen und diese Gruppen getrennt zu verlegen.

- ⇒ Gruppe A:
 - geschirmte Bus- und Datenleitungen z.B. für ProfibusDP, RS232C, Drucker, etc.
 - geschirmte Analogleitungen
 - ungeschirmte Leitungen für Gleichspannungen ≥ 60 V
 - ungeschirmte Leitungen für Wechselspannung ≥ 25 V
 - Koaxialleitungen für Monitore
- ⇒ Gruppe B:
 - ungeschirmte Leitungen für Gleichspannungen ≥ 60 V und ≥ 400 V
 - ungeschirmte Leitungen für Wechselspannung ≥ 24 V und ≥ 400 V
- ⇒ Gruppe C:
 - ungeschirmte Leitungen für Gleichspannungen > 400 V

Anhand der folgenden Tabelle können Sie durch die Kombination der einzelnen Gruppen die Bedingungen für das Verlegen der Leitungsgruppen ablesen.

| | Gruppe A | Gruppe B | Gruppe C |
|----------|----------|----------|----------|
| Gruppe A | 1 | 2 | 3 |
| Gruppe B | 2 | 1 | 3 |
| Gruppe C | 3 | 3 | 1 |

Tabelle: Leitungsverlegevorschriften in Abhängigkeit der Kombination von Leitungsgruppen

- 1) Leitungen können in gemeinsamen Bündeln oder Kabelkanälen verlegt werden.
- 2) Leitungen sind in getrennten Bündeln oder Kabelkanälen (ohne Mindestabstand) zu verlegen.
- 3) Leitungen sind innerhalb von Schränken in getrennten Bündeln oder Kabelkanälen und außerhalb von Schränken aber innerhalb von Gebäuden auf getrennten Kabelbahnen mit mindestens 10 cm Abstand zu verlegen.

12.2.4.1 Schirmung von Leitungen

Das Schirmen ist eine Maßnahme zur Schwächung (Dämpfung) von magnetischen, elektrischen oder elektromagnetischen Störfeldern.

Störströme auf Kabelschirmen werden über die mit dem Gehäuse leitend verbundene Schirmschiene zur Erde abgeleitet. Damit diese Störströme nicht selbst zu einer Störquelle werden, ist eine impedanzarme Verbindung zum Schutzleiter besonders wichtig.

Verwenden Sie möglichst nur Leitungen mit Schirmgeflecht. Die Deckungsdichte des Schirmes sollte mehr als 80 % betragen. Vermeiden Sie Leitungen mit Folienschirm, da die Folie durch Zug- und Druckbelastung bei der Befestigung sehr leicht beschädigt werden kann; die Folge ist eine Verminderung der Schirmwirkung.

In der Regel sollten Sie die Schirme von Leitungen immer beidseitig auflegen. Nur durch den beidseitigen Anschluss der Schirme erreichen Sie eine gute Störunterdrückung im höheren Frequenzbereich.

Nur im Ausnahmefall kann der Schirm auch einseitig aufgelegt werden. Dann erreichen Sie jedoch nur eine Dämpfung der niedrigeren Frequenzen. Eine einseitige Schirmanbindung kann günstiger sein, wenn,

- die Verlegung einer Potentialausgleichsleitung nicht durchgeführt werden kann
- Analogsignale (einige mV bzw. mA) übertragen werden
- Folienschirme (statische Schirme) verwendet werden.

Benutzen Sie bei Datenleitungen für serielle Kopplungen immer metallische oder metallisierte Stecker. Befestigen Sie den Schirm der Datenleitung am Steckergehäuse.

Bei Potentialdifferenzen zwischen den Erdungspunkten kann über den beidseitig angeschlossenen Schirm ein Ausgleichsstrom fließen. Verlegen Sie in diesem Fall eine zusätzliche Potentialausgleichsleitung.

Beachten Sie bei der Schirmbehandlung bitte folgende Punkte:

- Benutzen Sie zur Befestigung der Schirmgeflechte Kabelschellen aus Metall- Die Schellen müssen den Schirm großflächig umschließen und guten Kontakt ausüben.
- Legen Sie den Schirm direkt nach Eintritt der Leitung in den Schrank auf eine Schirmschiene auf. Führen Sie den Schirm bis zur Baugruppe weiter; legen Sie ihn dort jedoch nicht erneut auf!

13 LONWorks

Das UNIGATE® LONWorks-Modul kommuniziert nach dem LONTalk-Protokoll. Das bedeutet, dass es mit allen LONWorks-Knoten kommunizieren kann, die diesem Protokoll entsprechen. Weitere Informationen über LONWorks Technologie erfahren Sie unter www.echelon.de und www.lonmark.org

13.1 Knoten

Knoten sind Geräte, die mit physikalisch festen Bedienungsgeschichten interagieren und über ein Netz kommunizieren, das über das LONTalk-Protokoll verfügt. Jeder Knoten im Netz enthält eingelagerte Intelligenz, die das Protokoll realisiert und Steuerfunktionen ausführt (Handhabung der E/A Signale). Es wird keine zentrale Bedienung oder Master-Slave-Konstruktion benötigt und deshalb wird ein LONWorks-Netz oft ein "verteiltes E/A-Netz" genannt.

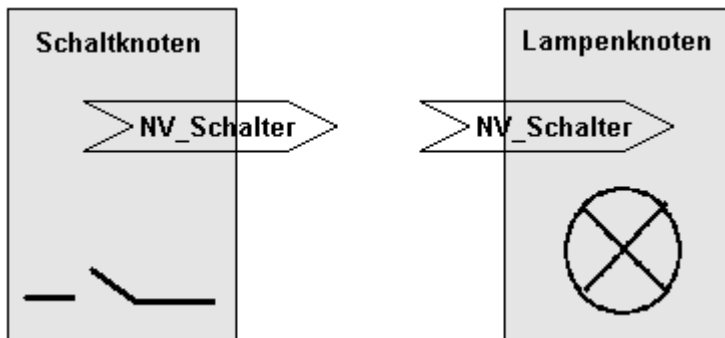
Jeder Knoten beinhaltet eine physikalische Schnittstelle, einen Überträger zu einem Kommunikationsmedium. Das UNIGATE®-LON-Modul benutzt das FTT-10A (Free Topology Twisted Pair) von der Echelon Gesellschaft. Dies ist das üblicherweise am meisten benutzte Medium in der Automation und diese Bauart unterstützt die Stern-, Bus- und Schleifenverdrahtung. Der FTT-10A-Überträger ist mit dem verdrehten Buskabel verbunden und hat eine Baudrate von 78 kbit/s. Der FTT-10A hat eine hohe Impedanz wenn er nicht an Spannung liegt und unterbricht die Netz-kommunikationen nicht, wenn die Betriebsspannung zusammenbricht.

13.2 Netzwerkvariablen (NVTs)

Eine Netzwerkvariable ist ein Objekt auf einem Knoten, die mit einer oder mehreren Netzwerkvariablen an einen oder mehrere Knoten verbunden werden kann. Die Netzwerkvariable eines Knotens definiert seine „Eingabe“ und seine „Ausgabe“ von einem Netzwerkstandpunkt und erlaubt die Mitbenutzung der Daten in einer verteilten Anwendung. Wann immer eine Applikation in eine seiner Netzausgangsvariablen schreibt, wird der neue Wert der Netzvariablen über das Netz zu allen Knoten mit den Netzeingangsvariablen verbreitet, die mit dieser Netzausgangsvariablen verbunden wurden. Zum Beispiel: Um das Licht über ein LONWorks Netz anzuschalten, muss ein Schaltknoten seine Netzausgangsvariable mit der Netzeingangsvariable des Lampenknotens logisch verbunden sein. Wenn der Schalter betätigt wird, wird die Netzwerkvariable über das Netz verbreitet und im Lampenknoten empfangen, das Licht wird angeschaltet. Siehe das Bild unten.

Die LONMark Organisation hat mehrere Netzwerkvariablen anerkannt, die verschiedene Arten von standardmäßigen Datenabbildungen darstellen, z. B. Temperatur, Druckkraft, Prozent, Spannung. Sie werden Standard-Netzwerk-Variablen oder SNVT's genannt und sind in der "SNVT Master Liste und dem Programmierhandbuch" von der Echelon Gesellschaft aufgelistet.

Eine SNVT beinhaltet Informationen über Typ, Auflösung und Größe. Die LONMark Vereinigung definiert Objekte, die für eine spezielle Anwendung benutzt werden, als eine Gruppe von SNVT's. Bitte beachten Sie, dass Netzwerkvariablen vom Anwender auch als nicht Standard definiert werden können und gewöhnlich nur Netzwerkvariablen oder NV's genannt werden.



13.2.1 Implementierung der Netzwerkvariablen in das UNIGATE®-LONWorks

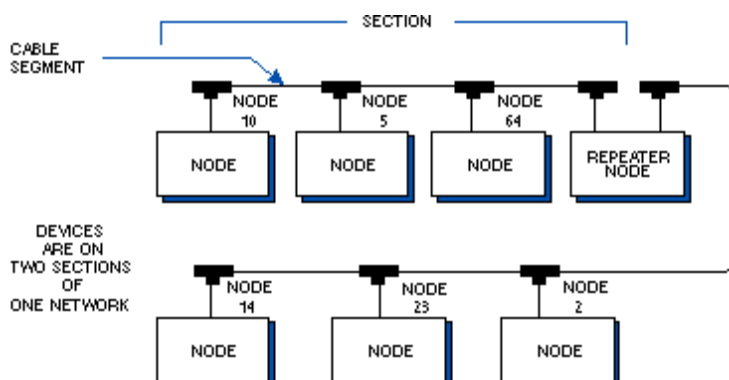
Ein LONWorks-Knoten ist applikationsspezifisch - was bedeutet, dass es unmöglich ist, eine allgemein gültige Gruppe von Netzwerkvariablen für alle Arten von Anwendungen zu haben. Daher muss das UNIGATE®-LON mit einer fixen Gruppe von Netzwerkvariablen vorkonfiguriert werden, die für eine bestimmte Art von Anwendung benötigt werden kann.

13.2.2 Installation

Die Netzvariablen können, mit Hilfe eines Installationswerkzeuges mit den Knoten verbunden werden. Dieses Binding verbindet die Netzwerkvariablen zwischen verschiedenen Knoten. Sobald das Binding fertig ist, kann das Installationswerkzeug aus dem Netz genommen werden. Während der Installationszeit erhält jeder Knoten eine einmalige Netzidentität. Für weitere Informationen über LONWorks, lesen Sie bitte die LONWorks-Technologie Gerätedaten von Motorola oder die LONWorks-Dokumentation von Echelon.

13.2.3 Technische Daten (Merkmale) für LONWorks

| | |
|--------------------------------------|---|
| Technische Übertragung | Free topology (FTT-10A) twisted pair cable, Übertragungsrate 78 kbits/s |
| Max. Buslänge | Bus bis zu 2000 m (mit Busverstärkern) |
| Max. Knoten-zu-Knoten Distanz | 500 m |
| Max. Anzahl von Knoten | 32.385 Knoten eingeteilt in 127 Knoten/Subnetz 255-Subnetze/Domäne |
| Arten von Daten | Peer to peer Kommunikation |



13.3 Scriptbeispiel für die Initialisierung des LONWorks

```
//***** LON init
*****
// Type No from SNVT Master-List
// http://www.tsd.org/ieee1473/SNVT.pdf
[LON_SNVT_MasterList_May2002]
// UG62 max count of SNVT's = 62 In and Out SNVT's together
// UG512 max count of SNVT's = 256 In and 256 Out-SNVT's

// 36=31byte, 37=31byte, 83=2byte, 88=29byte, 93=6byte =>99byte
// set In SNVT's
var InMapTable: buffer[5];          moveConst( InMapTable[0],
#36#37#83#88#93 );
var InMapsize : word;              moveConst( InMapsize, 5); // count of
In SNVT's

// set Out SNVT's
var OutMapTable: buffer[5];        moveConst( OutMap-
Table[0],#36#37#83#88#93 );
var OutMapsize : word;            moveConst( OutMapsize, 5); // count of
Out SNVT's

// init SNVT's
LonInMapping( InMapTable[0], InMapsize);
LonOutMapping(OutMapTable[0], OutMapsize);

// set SelfDocString
var SelfDocBuffer: buffer[20];     moveConst( SelfDocBuffer[0], "Vorlage
LON SC");
var SelfDocsize : word ;          moveConst( SelfDocsize, 14);
// init SelfDocString
LonSelfDocString( SelfDocBuffer[0], SelfDocsize);
// note: new init will activate only if ProgramID or SNVT types are
changed,
// like Configmode or Testmode. In this case also bindings will be lost!

// define ProgramID, default = SC000000 SD... for UG512 V1.82 with new
LON-module
Set ( LONProgramID , 123456 ) ; // SC123456, SC = normal mode
// CM006969 Configmode
// TM004711 Testmode

// define BusMethode for fieldbusIN
Set ( BusdataTriggerMethod , DataChange ) ; // new fieldbus IN data
only if changed
moveconst (OnChange, 1); // 1 = TRUE, 0 = FALSE
if OnChange equal TRUE then :LonInitEnd;

Set ( BusdataTriggerMethod , BusEvent ) ; // new fieldbus IN data on
BusEvent
```

```

// note: BusEvent - you receive the same data and you can read out from
wich index
:LonInitEnd;
//***** LON init end
*****
Set ( RS_State_LED , StaticRed ) ;
//***** start fieldbus
*****
BusStart ;
Wait ( Bus_Active ) ;

Get ( BusInputLen16 , wBusInSize ) ;
Get ( BusOutputLen16 , wBusOutSize ) ;

Set ( RS_State_LED , RedGreenFlashing ) ;
//*****
main*****
:start ;

  Get ( BusDataChanged , bDestination ) ;// sind geänderte Busdaten
  gekommen ?
  if bDestination equal b0 then :CheckRS_In;

  ReadBus ( aBusInBuf[0] , wBusInSize ) ;

```

Diese Routine ist ein Auszug aus dem Beispiel „LON_SC.dss“, das Sie im Protocol Developer unter dem Menü „New“ finden.

Weitere LON Script Beispiele befinden sich im Ordner Examples.

13.4 LON-spezifische Parameter

```

// Bus specific -
  // LON
  // Lon Input SNVT Mapping
  LonInMapping ( a_Source[0] , w_NumberChar ) ;
  // Lon Output SNVT Mapping
  LonOutMapping ( a_Source[0] , w_NumberChar ) ;
  // Lon Self Documentation String
  LonSelfDocString ( a_Source[0] , w_NumberChar ) ;

  Set ( BusdataTriggerMethod , BusEvent ) ; // DataChange

// BusStart:
  BusStart ;
// Device Control -
  // Wait State:
  Wait ( Bus_Active ) ;
//
*****
*****

Get ( AvailableBusData , w_word ) ;           // - 0..BusInputSize

```

```

Get ( BusDataChanged , b_byte ) ;

// Read Busdata:
ReadBus ( a_Destination[0] , w_NumberChar ) ;
// Write Busdata:
WriteBus ( a_Source[0] , w_NumberChar ) ;
// Wait for changing Busdata:
WaitBusDataChanged ( w_Timeout , w_NumberChar ) ;

// Get Parameter:                               Set Parameter
// =====                                     =====
Get ( BusInputSize , b_byte ) ;                 // 0..255
Get ( BusOutputSize , b_byte ) ;               // 0..255

// supported from ScriptRev 26 and higher
Get ( BusInputLen16 , w_word ) ;               // 0..512
Get ( BusOutputLen16 , w_word ) ;            // 0..512

//
.....
.....
// LON only:
// -----
Get ( LONProgramID , l_long ) ;               Set ( LONProgramID , 0 ) ; // 0
.. 999999
Get ( CHANGED_SNV_T_INDEX , wDestination ) ;
SetByVar ( CHANGED_SNV_T_INDEX , wDestination ) ; // -1..255 (UG512)
                                                // -1..61 (UG 62)

//
*****
*****

```

13.5 Darstellung der Daten in LONWorks

Jeder normkonforme LONWorks Teilnehmer kann Daten mit dem Gateway austauschen. Wegen des Datenaufbaus können auch sehr "einfache" Anschaltungen verwendet werden.

Nach dem Parametrieren werden die Teilnehmer über Netzwerkvariablen verbunden. Hat der Anwender das Flag 'Längenbyte' gesetzt, ist das die maximale Nutzdatenlänge.

Das Binding stellt der Anwender im Projektierungswerkzeug zusammen.

13.5.1 Netzwerkvariablen (NVTs)

Die SNVTs werden im Script vom Anwender frei vergeben.

```
var InMapsize : word;
var OutMapsize : word;
var InMapTable: buffer[62];
var OutMapTable: buffer[62];

moveConst( InMapsize, 1);
moveConst( OutMapsize, 1);
moveConst( InMapTable[0], #83 );
moveConst( OutMapTable[0], #83 );

LonInMapping( InMapTable[0], InMapsize);
LonOutMapping(OutMapTable[0], OutMapsize);

var SelfDocsize : word ;           moveConst( SelfDocsize, 10);
var SelfDocBuffer: buffer[60];
moveConst( SelfDocBuffer[0], "SC UNIGATE" );
LonSelfDocString( SelfDocBuffer[0], SelfDocsize);

Set ( LONProgramID , 943325 ) ;
```

13.5.2 Ermittlung der Updatezeit eines LON-Gateways

Um die mittlere Updatezeit eines LON-Gateways zu ermitteln, wurde folgender Versuchsaufbau gemacht:

Es wurden zwei LON-Gateways mit jeweils 30 Input- und 30 Output-SNVTs über LON (FTT10A System mit 78 kbit/s) miteinander verbunden und ein Binding zwischen den 30 Input SNVTs des einen Gateways mit den 30 Output-SNVT's des anderen Gateways erstellt. Bei diesem Binding wurde für alle SNVTs ein "Senden ohne Empfangsbestätigung" gewählt, da nur so die reine Gateway-Verzugszeit gemessen werden kann. Die SNVTs hatten alle eine Länge von 2 Byte.

Die Messung wurde gestartet, indem über den Script-Befehl "WriteBus()" eine gleichzeitige Änderung aller 30 SNVTs durchgeführt wurde und mit Hilfe eines Protokoll-Analysers die Zeit zwischen den einzelnen SNVT-Updates auf dem LON-Bus beobachtet wurde.

Dabei konnte als mittlere Updatezeit bei den LonWorks Modulen UG512 und UG62 10ms für den unbestätigten Dienst ermittelt werden.

Bei diesen Messungen sind keine Zeiten, die durch das Script hervorgerufen werden berücksichtigt und auch nicht die Übertragungszeiten über die serielle Schnittstelle, da diese Zeiten applikationsspezifisch sind.

Ferner muss in einer realen Umgebung die Auslastung des Busses berücksichtigt werden, sowie eventuelle Antwortzeiten bei bestätigten Verbindungen.

Für weiterreichende Informationen zum Thema "Benchmarks" sei auf das Buch "LON-Technologie" [Hüthig-Verlag] (Kapitel 14) verwiesen.

14 Technische Daten

14.1 Gerätedaten

In der nachfolgenden Tabelle finden Sie die technischen Daten der Baugruppe.

| Nr. | Parameter | Daten | Erläuterungen |
|-----|--|---|--|
| 1 | Einsatzort | Schaltschrank | Hutschiennenmontage |
| 2 | Schutzart | IP20 | Fremdkörper und Wasserschutz nach IEC 529 (DIN 40050) |
| 3 | Lebensdauer | 10 Jahre | |
| 4 | Gehäusegröße | 23 x 115 x 116 mm (inkl. Schraub-Steckverbinder) 23 x 115 x 100 mm (ohne Schraub-Steckverbinder) | B x T x H |
| 5 | Einbaulage | Beliebig | |
| 6 | Gewicht | 130 g | |
| 7 | Betriebstemperatur | -40°C ... +85°C | |
| 8 | Lager-/Transporttemperatur | -40°C ... +85°C | |
| 9 | Luftdruck bei Betrieb bei Transport | 795 hPa ... 1080hPa 660 hPa ... 1080hPa | |
| 10 | Aufstellungshöhe | 2000 m 4000 m | Ohne Einschränkungen mit Einschränkungen - Umgebungstemperatur $\leq 40^{\circ}\text{C}$ |
| 11 | Relative Luftfeuchte | Max. 80 % | Nicht kondensierend, keine korrosive Atmosphäre |
| 12 | Externe Versorgungsspannung | 10..33V DC | Standardnetzteil nach DIN 19240 |
| 13 | Stromaufnahme bei 24VDC | Typ. 120 mA max 150 mA | |
| 14 | Verpolungsschutz | Ja | Gerät funktioniert jedoch nicht! |
| 15 | Kurzschlusschutz | Ja | |
| 16 | Überlastschutz | Poly-Switch | Thermosicherung |
| 17 | Unterspannungserkennung (USP) | $\leq 9\text{V DC}$ | |
| 18 | Spannungsausfall-Überbrückung | $\geq 5\text{ ms}$ | Gerät voll funktionsfähig |

Tabelle: Technische Daten der Baugruppe

14.1.1 Schnittstellendaten

In der nachfolgenden Tabelle sind technische Daten der auf dem Gerät vorhandenen Schnittstellen aufgelistet. Die Daten sind den entsprechenden Normen entnommen.

| | Schnittstellenbezeichnung | LONWorks | RS232-C | RS485/RS422 |
|-----|---|--|--|---|
| Nr. | physikalische Schnittstelle | FTT-10A | RS232-C | RS485/RS422 |
| 1 | Norm | Echelon | DIN 66020 | EIA-Standard |
| 2 | Übertragungsart | → Differenzsignal | asymmetrisch asynchron seriell voll duplex → Pegel | symmetrisch asynchron seriell halbduplex/vollduplex bei RS422 → Differenzsignal |
| 3 | Übertragungsverfahren | Master / Master | Master / Slave | Master / Slave |
| 4 | Teilnehmerzahl: - Sender - Empfänger | 32.385 32.385 aufgeteilt auf 127 Knoten/Subnet, 255 Subnets/Domain | 1 1 | 32 32 |
| 5 | Kabellänge: - maximal - baudratenabhängig | 2000 m (mit repeater) max. Knoten 500 m | 15 m nein | 1200 m < 93,75 312, kBd → 1200 m 312 kBd → 500 m 625 kBd → 250 m |
| 6 | Bus-Topologie | Free | Pkt.-zu-Pkt. | Linie |
| 7 | Datenrate: - maximal - Standardwerte | 78 kbit/s 78 kbit/s | 120 kBit/s 2,4 k/B 4,8 k/B 9,6 kBit/s 19,2 kBit/s 38,4 kBit/s | 625 kBaud 2,4 kBit/s 4,8 kBit/s 9,6 kBit/s 19,2 kBit/s 57,6 kB 312,5 kB 625 kB |
| 8 | Sender: - Belastung - max. Spannung - Signal ohne Belastung - Signal mit Belastung | | 3 ... 7 kΩ ± 25 V ± 15 V ± 5 V | 54 Ω - 7 V ... 12 V ± 5 V ± 1,5 V |
| 9 | Empfänger: - Eingangswiderstand - max. Eingangssignal - Empfindlichkeit | | 3 ... 7 Ω ± 15 V ± 3 V | 12 Ω - 7 V ... 12 V ± 0,2 V |
| 10 | Sendebereich (SPACE): - Spgspegel - Logikpegel | | + 3 ... + 15 V 0 | - 0,2 ... + 0,2 V 0 |
| 11 | Sendepause (MARK): - Spgspegel - Logikpegel | | - 3 ... -15 V 1 | + 1,5 ... +5 V 1 |

Tabelle: Technische Daten der an der Baugruppe vorhandenen Schnittstellen

15 Inbetriebnahmeleitfaden

15.1 Beachte

Die Inbetriebnahme des UNIGATE® darf nur von geschultem Personal unter Beachtung der Sicherheitsvorschriften durchgeführt werden.

15.2 Komponenten

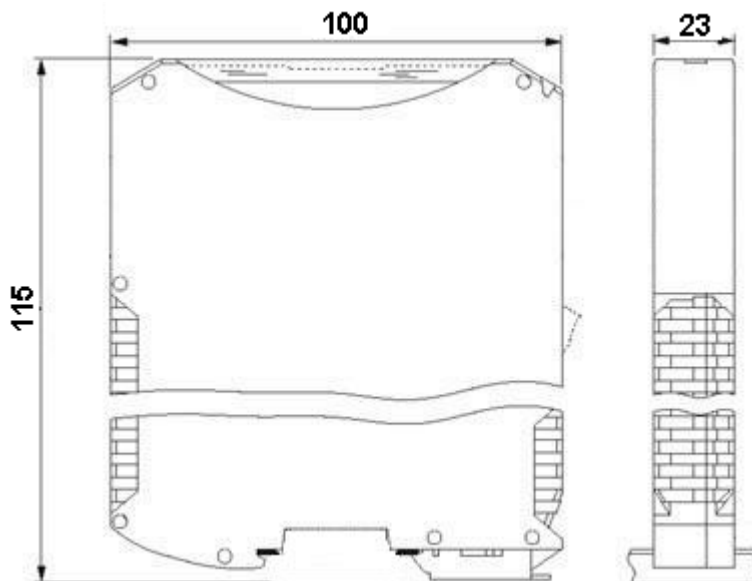
Zur Inbetriebnahme des UNIGATE® benötigen Sie folgende Komponenten:

- UNIGATE®
- Verbindungskabel vom Gateway zum Prozess hin
- Verbindungsstecker für den LON-Bus-Anschluss an das Gateway
- LONWorks (twisted pair)-Kabel (Dieses Kabel ist in der Regel bereits vorort installiert!)
- 10..33 VDC-Spannungsversorgung (DIN 19240)
- XIF-Datei und Betriebsanleitung (das Handbuch kann separat bestellt oder kostenfrei aus dem Internet unter www.deutschmann.de bezogen werden).

15.3 Montage

Die Baugruppe UNIGATE® CL-LON hat die Schutzart IP20 -und ist somit für den Schaltschrankeinsatz geeignet. Das Gerät ist für das Aufschnappen auf eine 35 mm Hutprofilschiene ausgelegt.

15.4 Maßzeichnung UNIGATE® CL-LONWorks



15.5 Inbetriebnahme

Um ein ordnungsgemäßes Arbeiten der Baugruppe zu gewährleisten, müssen Sie folgende Schritte bei der Inbetriebnahme unbedingt durchführen:

15.6 LONWorks-Anschluss

Verbinden Sie das Gerät mit dem LONWorks an der Schnittstelle mit der Bezeichnung "LON-Works".

15.7 Anschluss des Prozessgerätes.

Zur Inbetriebnahme des Prozessgerätes lesen Sie bitte auch dessen Betriebsanleitung.

15.8 Versorgungsspannung anschließen

Schließen Sie bitte 10..33 V Gleichspannung an die dafür vorgesehenen Klemmen an.

15.9 Schirmanschluss

Erden Sie die Hutschiene, auf der die Baugruppe aufgeschnappt wurde.

15.10 Projektierung

Verwenden Sie zum Binding ein Projektierungstool, z. B. den Pathfinder von TLON (www.tlon.de).

15.11 Literaturhinweis

Zum schnellen und intensiven Einstieg in die Thematik des LON-Bus und die Arbeitsweise der verfügbaren ASICs wird das Buch "Verteilte Systeme in der Anwendung LON-Technologie" ISBN: 3-7785-2581-6 Verlag Hüthig empfohlen, oder „LONWorks - Technology An Introduction“ von F. Tiersch DESOTRON Verlagsgesellschaft Dr. Günter Hartmann & Partner GbR ISBN: 3-932875-11-7 (englische Ausgabe) bzw. LONWorks Installationshandbuch, ISBN 3-8007-2575-4

16 Service

Sollten einmal Fragen auftreten, die in diesem Handbuch nicht beschrieben sind, finden Sie im

- FAQ/Wiki Bereich unserer Homepage www.deutschmann.de oder www.wiki.deutschmann.de weiterführende Informationen.

Falls dennoch Fragen unbeantwortet bleiben sollten wenden Sie sich direkt an uns.

Bitte halten Sie für Ihren Anruf folgende Angaben bereit:

- Gerätebezeichnung
- Seriennummer (S/N)
- Artikel-Nummer
- Fehlernummer und Fehlerbeschreibung

Ihre Anfragen werden im Support Center aufgenommen und schnellstmöglich von unserem Support Team bearbeitet. (In der Regel innerhalb 1 Arbeitstag, selten länger als 3 Arbeitstage.)

Der technische Support ist erreichbar von Montag bis Donnerstag von 8.00 bis 12.00 und von 13.00 bis 16.00, Freitag von 8.00 bis 12.00 (MEZ).

Deutschmann Automation GmbH & Co. KG
Carl-Zeiss-Straße 8
D-65520 Bad-Camberg

Zentrale und Verkauf +49 6434 9433-0
Technischer Support +49 6434 9433-33

Fax Verkauf +49 6434 9433-40
Fax Technischer Support +49 6434 9433-44

Email Technischer Support support@deutschmann.de

16.1 Einsendung eines Gerätes

Bei der Einsendung eines Gerätes benötigen wir eine möglichst umfassende Fehlerbeschreibung. Insbesondere benötigen wir die nachfolgenden Angaben:

- Welche Fehlernummer wurde angezeigt
- Wie groß ist die Versorgungsspannung ($\pm 0,5V$) mit angeschlossenem Gateway
- Was waren die letzten Aktivitäten am Gerät (Programmierung, Fehler beim Einschalten, ...)

Je genauer Ihre Angaben und Fehlerbeschreibung, umso exakter können wir die möglichen Ursachen prüfen.

16.2 Download von PC-Software

Von unserem Internet-Server können Sie kostenlos aktuelle Informationen und Software laden.

<http://www.deutschmann.de>

17 Anhang

17.1 Erläuterung der Abkürzungen

Allgemein

| | | |
|---------|---|--|
| CL | = | Produktgruppe CL (Compact Line) |
| CM | = | Produktgruppe CM (CANopen Line) |
| CX | = | Produktgruppe CX |
| EL | = | Produktgruppe EL (Ethernet Line) |
| FC | = | Produktgruppe FC (Fast Connect) |
| GT | = | Galvanische Trennung RS-Seite |
| GY | = | Gehäusefarbe grau |
| MB | = | Produktgruppe MB |
| RS | = | Produktgruppe RS |
| SC | = | Produktgruppe SC (Script) |
| 232/485 | = | Schnittstelle RS232 und RS485 umschaltbar |
| 232/422 | = | Schnittstelle RS232 und RS422 umschaltbar |
| DB | = | zusätzlich eine RS232 DEBUG-Schnittstelle |
| D9 | = | Anschluss der RS über 9pol. D-SUB statt 5pol. Schraub-Steckverbinder |
| PL | = | Nur Platine ohne DIN-Schienenmodul und ohne Gehäusedeckel |
| PD | = | Nur Platine ohne DIN-Schienenmodul mit Gehäusedeckel |
| AG | = | Gateway montiert im Aludruckgussgehäuse |
| EG | = | Gateway montiert im Edelstahlgehäuse |
| IC | = | Produktgruppe IC (IC-Bauform DIL32) |
| IO8 | = | Option I/O8 |
| 16 | = | Scriptspeicher auf 16KB erweitert |
| 5V | = | Betriebsspannung 5V |
| 3,3V | = | Betriebsspannung 3,3V |

Feldbus

| | | |
|--------|---|---|
| ASI | = | AS-Interface (AS-i) |
| BI | = | BACnet/IP |
| BMS | = | BACnet MSTB |
| CO | = | CANopen |
| C4 | = | CANopen V4 |
| C4X | = | CANopen V4-Variante X (siehe Vergleichstabelle UNIGATE® IC beim jeweiligen Produkt) |
| DN | = | DeviceNet |
| EC | = | EtherCAT |
| EI | = | EtherNet/IP |
| FE | = | Ethernet 10/100 MBit |
| FEX | = | Ethernet 10/100 MBit-Variante X (siehe Vergleichstabelle UNIGATE® IC beim jeweiligen Produkt) |
| IB | = | Interbus |
| IBL | = | Interbus |
| LN62 | = | LONWorks62 |
| LN512 | = | LONWorks512 |
| ModTCP | = | ModbusTCP |
| MPI | = | Siemens MPI® |
| PL | = | Powerlink |

PBDPX = ProfibusDP-Variante X (siehe Vergleichstabelle UNIGATE® IC beim jeweiligen Produkt)
PBDPV0 = ProfibusDPV0
PBDPV1 = ProfibusDPV1
RS = Serial RS232/485/422

17.2 Hexadezimal-Tabelle

| Hex | Dezimal | Binär |
|-----|---------|-------|
| 0 | 0 | 0000 |
| 1 | 1 | 0001 |
| 2 | 2 | 0010 |
| 3 | 3 | 0011 |
| 4 | 4 | 0100 |
| 5 | 5 | 0101 |
| 6 | 6 | 0110 |
| 7 | 7 | 0111 |
| 8 | 8 | 1000 |
| 9 | 9 | 1001 |
| A | 10 | 1010 |
| B | 11 | 1011 |
| C | 12 | 1100 |
| D | 13 | 1101 |
| E | 14 | 1110 |
| F | 15 | 1111 |

