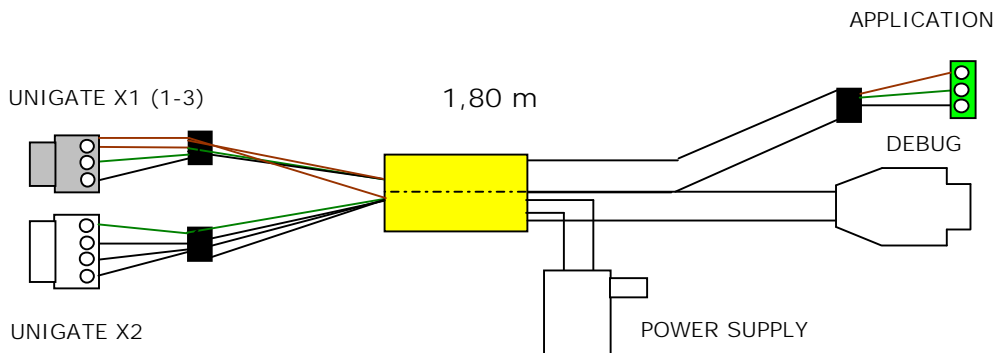


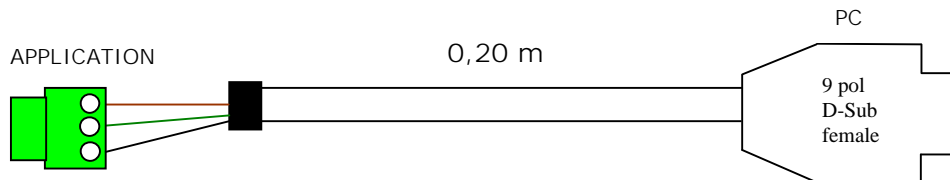
## Starterkit CL Informationsblatt / Starterkit CL information sheet

### Das Starterkit beinhaltet: / The starterkit contains:

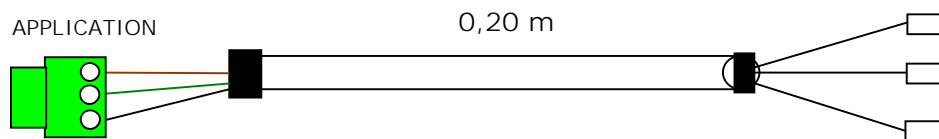
- 1 x UNIGATE CL  
1 x UNIGATE CL
- 1 x Anschlusskabel V3613 – UNIGATE zu Debug, RS (über Adapterkabel) und Spannungsversorgung  
1 x Connecting cable V3613 – UNIGATE to Debug-interface, RS-interface (via adapter cable) and power supply



- 1 x Adapterkabel V3613-A für COM-PC (RS232)  
1 x Adapter cable V3613-A for COM-PC (RS232)

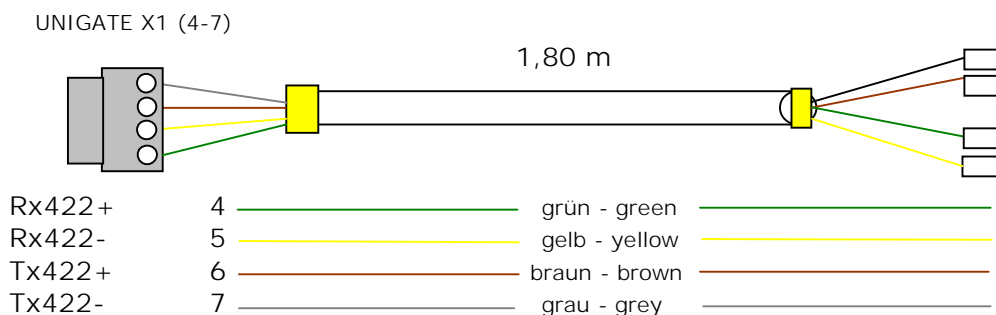


- 1 x Adapterkabel V3613-B für den Anschluß an Kundenapplikation RS232  
1 x Adapter cable V3613-B to connect the customer's application RS232



Rx232	1	_____	weiß - white	_____
Tx232	2	_____	grün - green	_____
GND	3	_____	braun - brown	_____

- 1 x Kabel V3613-C für den Anschluß an Kundenapplikation RS422/RS485  
1 x cable V3613-C to connect the customer's application RS422/RS485

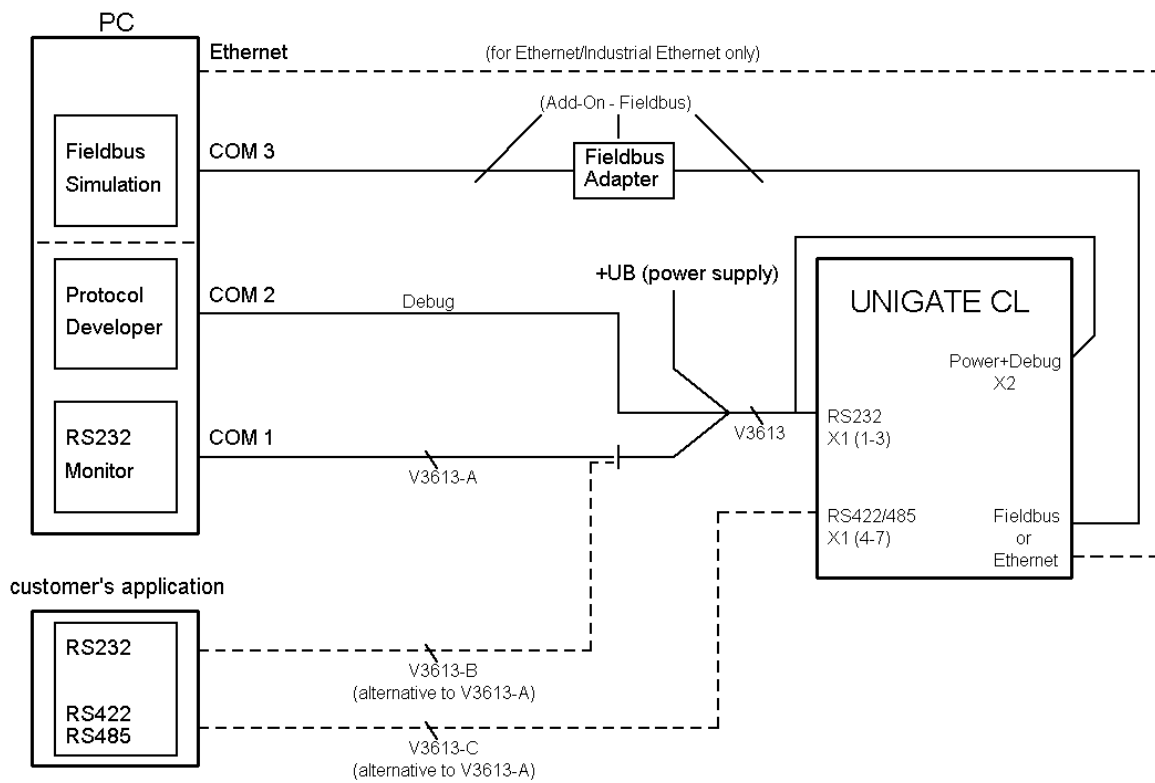


- sowie Dokumentation und eine Support CD, auf der sich alle notwendige Software wie der RS232 Monitor oder der Protocol Developer zum einfachen Erstellen eines Scripts für UNIGATE CL befindetet.  
*as well as documentation and a Support CD with all required software, such as the RS232 monitor or the Protocol Developer for the easy generation of a Script for UNIGATE CL.*

**Zubehör: / Accessory:**

Als Add-on für das Starterkit können Sie eine Mastersimulation der Feldbusseite erhalten. Neben dem entsprechenden Feldbus-Adapter erhalten Sie das benötigte Verbindungskabel, PC-Software zur Darstellung der Feldbusdaten sowie Dokumentation.  
*You can receive a master simulation of the Fieldbus side as Add-on. In addition to the corresponding Fieldbus adapter we also supply the required connecting cable, PC-software for the presentation of the Fieldbus data and documentation.*

**Schnellstart: / Quick start**



---

**Software: / Software:**

- Installation Starterkit Software [Support CD]: Software\Starterkit\SetupStarterkit2.exe  
Nach der Installation befindet sich im Ordner "Starterkit" das Hilfe-File "starterkithelp.chm" für die nächsten Schritte.  
*Installation Starterkit Software [Support CD]: Software\Starterkit\SetupStarterkit2.exe  
After the installation the Help-file "starterkithelp.chm" for the next steps can be found in the folder "Starterkit".*
  
- Installation Protocol Developer [Support CD]: Software\ProtocolDeveloper\ SetupPD.exe  
Nach der Installation befindet sich im Ordner "Protocol Developer" das Hilfe-File "ProtocolDeveloper.chm" für die nächsten Schritte.  
*Installation Protocol Developer [Support CD]: Software\ProtocolDeveloper\ SetupPD.exe  
After the installation the Help-file "ProtocolDeveloper.chm" for the next steps can be found in the folder "Protocol Developer".*

Für alle weiteren Fragen liegen die entsprechenden Handbücher dem Starterkit bei oder Sie schauen mal auf unserer Homepage [www.deutschmann.de](http://www.deutschmann.de) vorbei. Dort finden Sie ebenso aktuellste Versionen von Software, Handbüchern usw.

*For any further questions the relevant instruction manuals are enclosed with the starterkit or log on to our website at [www.deutschmann.de](http://www.deutschmann.de). There you can find the latest versions of software and instruction manuals as well.*

Bei Problemen mit der Installation wenden Sie sich bitte an unsere Technische Hotline unter der Rufnummer +49-(0)6434-9433-33

*If you have problems with the installation please contact our Technical Hotline at the direct access 49-(0)6434-9433-33*